

#### Características | Especificaciones



**Material** Porcelana vitrificada

Material

**Aplicação**

Fijación

**Encastar**

Bajo Encimera

**Posicionamento do Pio**

Posición del Cuba

**Central** | Al centro

**Facas Vidradas**

Superfícies Vidriadas

**Visíveis**

Mostradas

**Todas**

Totalidad

**Garantia**

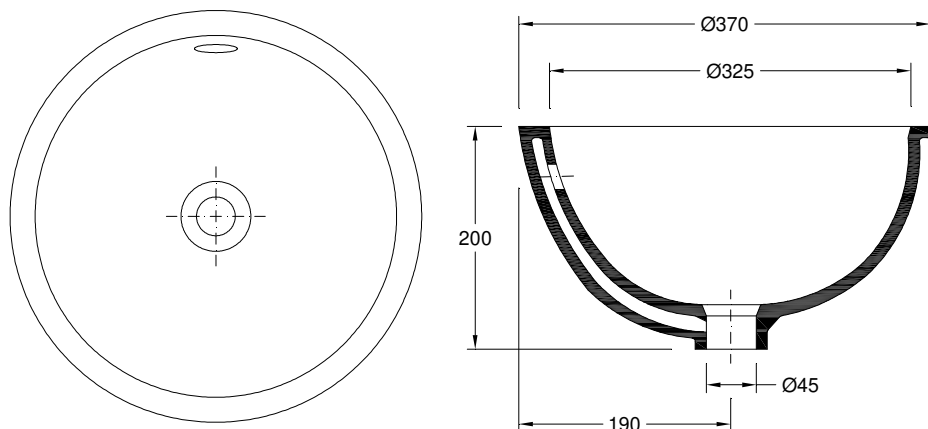
Garantía



#### Cores | Colores

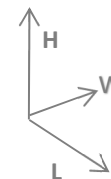
Branco | Blanco

#### Desenho Técnico | Diseño Técnico



#### Dimensões | Dimensiones (mm)

W	Ø 325
KG	5
L	Ø 325
H	200



#### Componentes | Componentes

Incluído Incluido	Tampa p/ Overflow Cromado   Tapa p/ Overflow Cromo	
Necessário Requerido	Coluna (se aplicável - consultar)   Columna (si corresponde - consultar)	
	Torneira   Grifo	
	Válvula de descarga   Válvula de descarga	
	Sifão   Sifón	
OPCIONAL	Kit Fixação p/ Lavatório Encastar   Kit Fijación p/ Lavabo Bajo Encimera	

#### Recomendações | Recomendaciones!

PT ES

Material Material	Tipo de Peça Tipo de pieza	Detergentes Detergentes		Material de Limpeza Material de Limpieza		Outras Recomendações Otras recomendaciones
		✗	✓	✗	✓	Atenção / Atención
Cerâmicos Cerámicos		Abrasivos Abrasivos	Ácidos e Bases fracos Sabão Neutro Ácidos y bases débiles Jabón Neutro			 Evitar deixar cair objetos Evite dejar caer objetos
Metálicos Metálicos		Ácidos e Bases Acetona Álcool Amónia Abrasivos	Sabão Neutro Jabón Neutro	Abrasivos Abrasivos	Pano Suave Tejido suave	 Não se colocar na superfície do tempo No se pare sobre la superficie superior
Plásticos/Resinas Plástica/Resinas		Ácidos e Bases Acetona Álcool Amónia Abrasivos				 Não forçar a descida soft-close No fuerce el descenso de la tapa amortiguada

- PT - Outras recomendações mais específicas podem acompanhar os produtos comercializadas. Recomendamos que siga as recomendações e instruções indicadas.  
EN - Other particular recommendations can be attached complementarily with the traded products. We strongly advise you to follow the recommendations and instructions indicated.

### Specifications | Spécifications



**Material**  
Matériel **Vitreous China**

**Appliance**  
Application **Recessed**  
Encastrer

**Sink Position**  
Positionnement de l'évier **Centered | Centré**

**Glazed Surfaces**  
Surfaces vitrées **Visible**  
Visibles

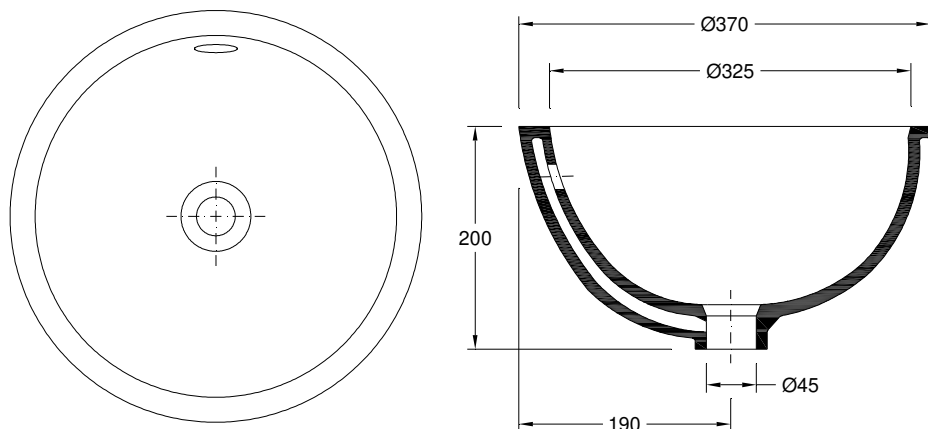
**Entirely**  
Toutes

**Warranty**  
Garantie **10 YEAR**   100%

### Colours | Couleurs

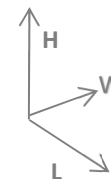
White | blanc

### Technical Drawing | Dessin technique



### Dimensions | Dimensions (mm)

W	Ø 325
KG	5
L	Ø 325
H	200











### Components | Composants

Included Inclus		<b>Overflow Cover Chrome</b>   Bouchon Chromé pour Troplein
Required Nécessaire	<b>OPTIONAL</b>	<b>Fixing Kit f/ Recessed Washbasin</b>   Kit d'installation p/ Lavabo à Encastrer
		<b>Pedestal (if applicable - check)</b>   Colonne (le cas échéant - consulter)
		<b>Tap</b>   Robinet
		<b>Discharge valve</b>   Bonde d'évacuation
		<b>Siphon</b>   Siphon

### Recommendations | Recommandations!

EN FR

Material Matériaux	Type of product Type de pièce	Detergents Détergents		Cleaning kit Matériel de Nettoyage		Other Recommendations Autres Recommandations
		✗	✓	✗	✓	
Ceramics Céramique		Abrasives Abrasifs	Acid and basic weak Neutral Soap Acides et bases faibles Savon Neutre	✗	✓	<b>Attention / Attention</b>  Not dropping objects Évitez de faire tomber des objets
Metallics Métallique		Acid and Basic Acetone Alcohol Ammonia Abrasives	Neutral Soap Savon Neutre	Abrasives Abrasifs	Cleaning Cloth Chiffon doux	 Weight on cover Ne vous tenez pas sur la surface supérieure  Effort on soft-close Ne forcez pas la descente en douceur
Plastics/Resins Plastiques/Résines		Acides et Bases Acétone Alcool Ammoniac Abrasifs				

- PT - Outras recomendações mais específicas podem acompanhar os produtos comercializados. Recomendamos que siga as recomendações e instruções indicadas.  
EN - Other particular recommendations can be attached complementarily with the traded products. We strongly advise you to follow the recommendations and instructions indicated.