

Características | Especificaciones

Material Porcelana vitrificada

Material

Aplicação

Fijación

Pousar

Sobre Mueble

Posicionamento do Pio

Posición del Cuba

Central | Al centro

Facas Vidradas

Superfícies Vidriadas

Visíveis

Mostradas

Todas

Totalidad

Garantia

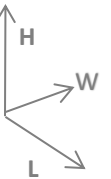
Garantía

10 years



Dimensões | Dimensiones (mm)

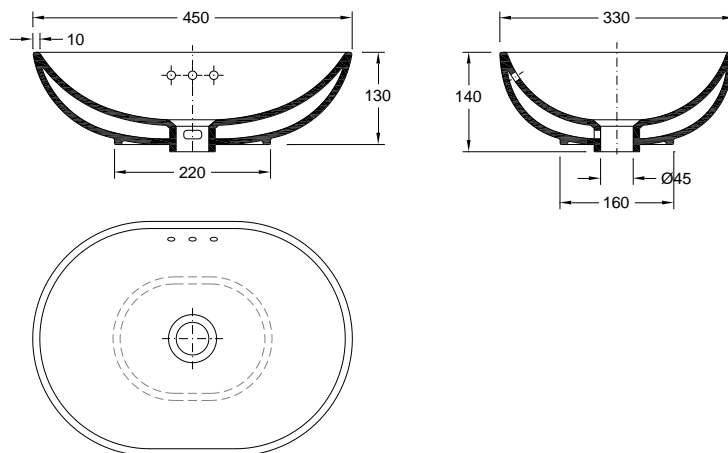
W	450
KG	7
L	330
H	140



Componentes | Componentes

Incluído Incluido			
Necessário Requerido	Coluna (se aplicável - consultar) Columna (si corresponde - consultar)		
	Torneira Grifo		
	Válvula de descarga Válvula de descarga		
	Sifão Sifón		

Desenho Técnico | Diseño Técnico



Recomendações | Recomendaciones

PT ES

Material Material	Tipo de Peça Tipo de pieza	Detergentes Detergentes		Material de Limpeza Material de Limpieza		Outras Recomendações Otras recomendaciones
		✗	✓	✗	✓	Atenção / Atención
Cerâmicos Cerámicos		Abrasivos Abrasivos	Ácidos e Bases fracos Sabão Neutro Ácidos y bases débiles Jabón Neutro			Evitar deixar cair objetos Evite dejar caer objetos
Metálicos Metálicos		Ácidos e Bases Acetona Alcool Amónia Abrasivos	Sabão Neutro Jabón Neutro	Abrasivos Abrasivos	Pano Suave Tejido suave	Não se colocar na superfície do tampo No se pare sobre la superficie superior Não forçar a descida do tampo No fuerce el descenso de la tapa amortiguada
Plásticos/Resinas Plástica/Resinas		Ácidos e Bases Acetona Alcool Amónia Abrasivos				

- PT - Outras recomendações mais específicas podem acompanhar os produtos comercializadas. Recomendamos que siga as recomendações e instruções indicadas.
EN - Other particular recommendations can be attached complementarily with the traded products. We strongly advise you to follow the recommendations and instructions indicated.

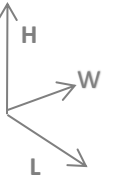
Specifications | Spécifications

Material Matériel	Vitreous China
Appliance Application	Standing A Poser
Sink Position Positionnement de l'évier	Centered Centré
Glazed Surfaces Surfaces vitrées	Visible Visibles Entirely Toutes
Warranty Garantie	10 years 100% 



Dimensions | Dimensions (mm)

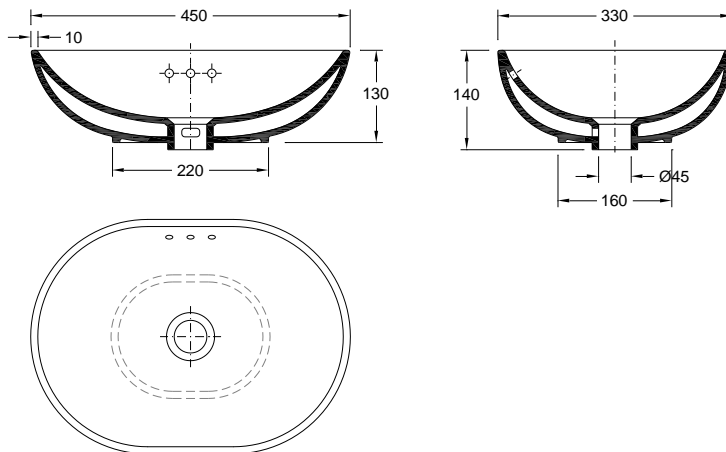
W	450
KG	7
L	330
H	140



Components | Composants










Included Inclus		
Required Nécessaire	Pedestal (if applicable - check) Colonne (le cas échéant - consulter)	
	Tap Robinet	
	Discharge valve Bonde d'évacuation	
	Siphon Siphon	

Technical Drawing | Dessin technique



Recommendations | Recommandations!

EN FR

Material Matériaux	Type of product Type de pièce	Detergents Détergents		Cleaning kit Matériel de Nettoyage		Other Recommendations Autres Recommandations
		✗	✓	✗	✓	
Ceramics Céramique		Abrasives Abrasifs	Acid and basic weak Neutral Soap Acides et bases faibles savon Neutre	✗	✓	Attention / Attention  Not dropping objects Évitez de faire tomber des objets
Metallics Métallique		Acid and Basic Acétone Alcohol Ammonia Abrasives	Neutral Soap savon Neutre	Abrasives Abrasifs	Cleaning Cloth Chiffon doux	 Weight on cover Ne vous tenez pas sur la surface supérieure  Effort on soft-close Ne forcez pas la descente en douceur
Plastics / Resins Plastiques / Résines		Acides et Bases Acétone Alcool Ammoniac Abrasifs				

- PT - Outras recomendações mais específicas podem acompanhar os produtos comercializadas. Recomendamos que siga as recomendações e instruções indicadas.
EN - Other particular recommendations can be attached complementarily with the traded products. We strongly advise you to follow the recommendations and instructions indicated.

The present dimensions are nominal and indicative. It is allowable the existence of dimensional tolerance variation due to the natural causes of ceramic behavior. We reserve the right to make technical changes, without any previous notice, in order to improve our products functionality.