

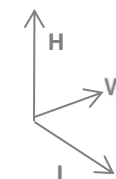
Características | Especificaciones

Material Material	Gresanit®
Aplicação Fijación	Pousar Sobre Mueble
Posicionamento do Pio Posición del Cuba	Central Al centro
Facas Vidradas Superfícies Vidriadas	Visíveis Mostradas <hr/> Todas Totalidad
Garantia Garantía	10 years  100%



Dimensões | Dimensiones (mm)

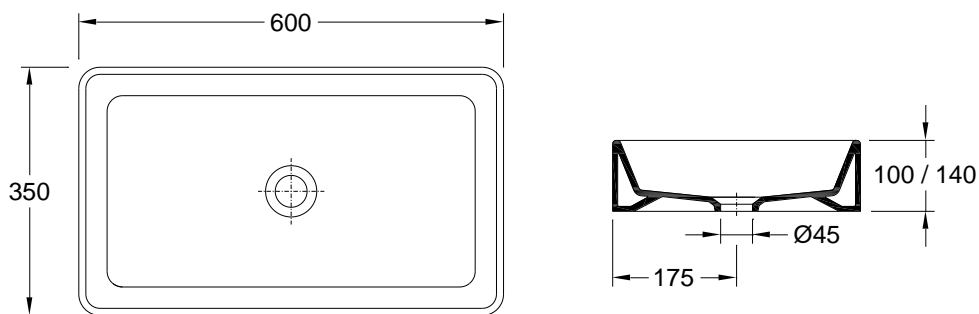
W	400 , 600
KG	8 , 12
L	350
H	100



Componentes | Componentes

Incluído Incluido			
Necessário Requirido	Coluna (se aplicável - consultar) Columna (si corresponde - consultar)		
	Torneira Grifo		
	Válvula de descarga Válvula de descarga		
	Sifão Sifón		

Desenho Técnico | Diseño Técnico



Recomendações | Recomendaciones

Material Material	Tipo de Peça Tipo de pieza	Detergentes Detergentes		Material de Limpeza Material de Limpieza		Outras Recomendações Otras recomendaciones
		✗	✓	✗	✓	Atenção / Atención
Cerâmicos Cerámicos		Abrasivos Abrasivos	Ácidos e Bases fracas Sabão Neutro Ácidos y bases débiles Jabón Neutro			Evitar deixar cobrijetos Evite dejar caer objetos
Metálicos Metálicos		Ácidos e Bases Acetona Álcool Amônia Abrasivos	Sabão Neutro Jabón Neutro	Abrasivos Abrasivos	Pano Suave Paño suave	Não se colocar na superfície da tampa No se pone sobre la superficie superior Não forçar a descarga soft-close No fuerce el descenso de la tapa en soft-close
Plásticos/Resinas Plástica/Resinas		Ácidos e Bases Acetona Álcool Amônia Abrasivos				

- PT - Outras recomendações mais específicas podem acompanhar os produtos comercializadas. Recomendamos que siga as recomendações e instruções indicadas.
EN - Other particular recommendations can be attached complementarily with the traded products. We strongly advise you to follow the recommendations and instructions indicated.

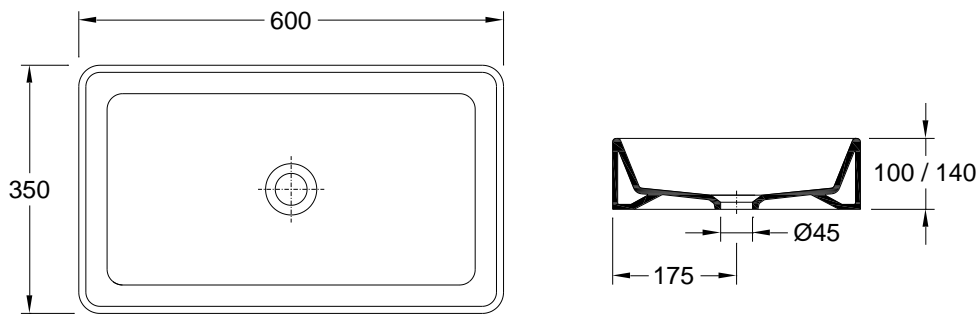
Specifications | Spécifications

Material Matériel	Gresanit®
Appliance Application	Standing A Poser
Sink Position Positionnement de l'évier	Centered Centré
Glazed Surfaces Surfaces vitrées	Visible Visibles Entirely Toutes

Warranty Garantie	10 years	
		100%

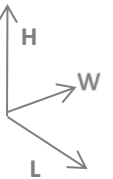


Technical Drawing | Dessin technique



Dimensions | Dimensions (mm)

W	400 , 600
KG	8 , 12
L	350
H	100



Components | Composants

Included Inclus		
Required Nécessaire	Pedestal (if applicable - check) Colonne (le cas échéant - consulter)	
	Tap Robinet	
	Discharge valve Bonde d'évacuation	
	Siphon Siphon	

Recommendations | Recommandations!

Material Matériaux	Type of product Type de pièce	Detergents Détergents		Cleaning kit Matériel de Nettoyage		Other Recommendations Autres Recommandations
		⊗	✓	⊗	✓	
Ceramics Céramique		Abrasives Abrasifs	Acid and basic weak Neutral Soap Acides et bases Touilles Savon Neutre			Attention / Attention No! dropping objects Évitez de faire tomber des objets
Metallics Métallique		Acid and Basic Acetone Alcohol Ammonia Abrasifs	Neutral Soap Savon Neutre	Abrasives Abrasifs	Cleaning Cloth Chiffon doux	Weight on cover Ne vous tenez pas sur la surface supérieure Effort on soft-close Ne forcez pas la descente en douceur
Plastics/Resins Plastiques/Résines		Acides et Bases Acétone Alcool Ammoniac Abrasifs				

- PT - Outras recomendações mais específicas podem acompanhar os produtos comercializadas. Recomendamos que siga as recomendações e instruções indicadas.
EN - Other particular recommendations can be attached complementarily with the traded products. We strongly advise you to follow the recommendations and instructions indicated.