

Características | Especificaciones

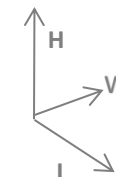


Material Material	Porcelana vitrificada
Aplicação Fijación	Pousar Sobre Mueble
Posicionamento do Pio Posición del Cuba	Central Al centro
Faces Vidradas Superfícies Vidriadas	Visíveis Mostradas Todas Totalidad
Garantia Garantía	10 years



Dimensões | Dimensiones (mm)

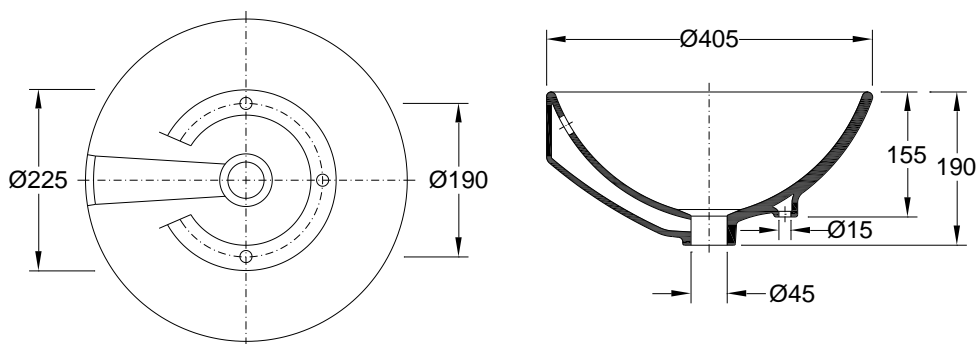
W	Ø 405
KG	7
L	Ø 405
H	190



Componentes | Componentes

Incluído Incluido	Tampa p/ Overflow Cromado Tapa p/ Overflow Cromo	
Necessário Requerido	Coluna (se aplicável - consultar) Columna (si corresponde - consultar)	
	Torneira Grifo	
	Válvula de descarga Válvula de descarga	
	Sifão Sifón	

Desenho Técnico | Diseño Técnico



Recomendações | Recomendaciones

PT ES

Material Material	Tipo de Peça Tipo de pieza	Detergentes Detergentes		Material de Limpeza Material de Limpieza		Outras Recomendações Otras recomendaciones
		✗	✓	✗	✓	
Cerâmicos Cerámicos		Abrasivos Abrasivos	Ácidos e Bases fracos Sabão Neutro Ácidos y bases débiles Jabón Neutro			Atenção / Atención Evitar deixar cair objetos Evite dejar caer objetos
Metálicos Metálicos		Ácidos e Bases Acetona Alcool Amónia Abrasivos	Sabão Neutro Jabón Neutro	Abrasivos Abrasivos	Pano Suave Tejido suave	 Não se colocar na superfície do tempo No se pare sobre la superficie superior Não forçar a descida soft-close No fuerce el descenso de la tapa amortiguada
Plásticos/Resinas Plástica/Resinas		Ácidos e Bases Acetona Alcool Amónia Abrasivos				

- PT - Outras recomendações mais específicas podem acompanhar os produtos comercializadas. Recomendamos que siga as recomendações e instruções indicadas.
EN - Other particular recommendations can be attached complementarily with the traded products. We strongly advise you to follow the recommendations and instructions indicated.

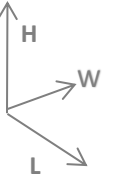
Specifications | Spécifications



Material Matériel	Vitreous China
Appliance Application	Standing A Poser
Sink Position Positionnement de l'évier	Centered Centré
Glazed Surfaces Surfaces vitrées	Visible Visibles Entirely Toutes
Warranty Garantie	10 years 100%

Dimensions | Dimensions (mm)

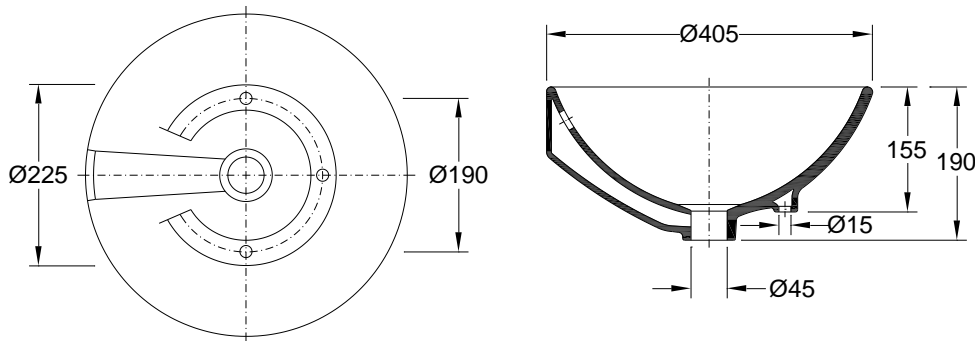
W	Ø 405
KG	7
L	Ø 405
H	190



Components | Composants

Included Inclus	Overflow Cover Chrome Bouchon Chromé pour Troplein
Required Nécessaire	Pedestal (if applicable - check) Colonne (le cas échéant - consulter)
	Tap Robinet
	Discharge valve Bonde d'évacuation
	Siphon Siphon

Technical Drawing | Dessin technique



Recommendations | Recommandations!

EN FR

Material Matériaux	Type of product Type de pièce	Detergents Détergents		Cleaning kit Matériel de Nettoyage		Other Recommendations Autres Recommandations
		✗	✓	✗	✓	
Ceramics Céramique		Abrasives Abrasifs	Acid and basic weak Neutral Soap Acides et bases faibles savon Neutre	✗	✓	Attention / Attention Not dropping objects Évitez de faire tomber des objets
Metallics Métallique		Acid and Basic Acétone Alcohol Ammonia Abrasives	Neutral Soap savon Neutre	Abrasives Abrasifs	Cleaning Cloth Chiffon doux	 Weight on cover Ne vous tenez pas sur la surface supérieure Effort on soft-close Ne forcez pas la descente en douceur
Plastics/Resins Plastiques/Résines		Acides et Bases Acétone Alcool Ammoniac Abrasifs				

- PT - Outras recomendações mais específicas podem acompanhar os produtos comercializadas. Recomendamos que siga as recomendações e instruções indicadas.
EN - Other particular recommendations can be attached complementarily with the traded products. We strongly advise you to follow the recommendations and instructions indicated.

The present dimensions are nominal and indicative. It is allowable the existence of dimensional tolerance variation due to the natural causes of ceramic behavior. We reserve the right to make technical changes, without any previous notice, in order to improve our products functionality.