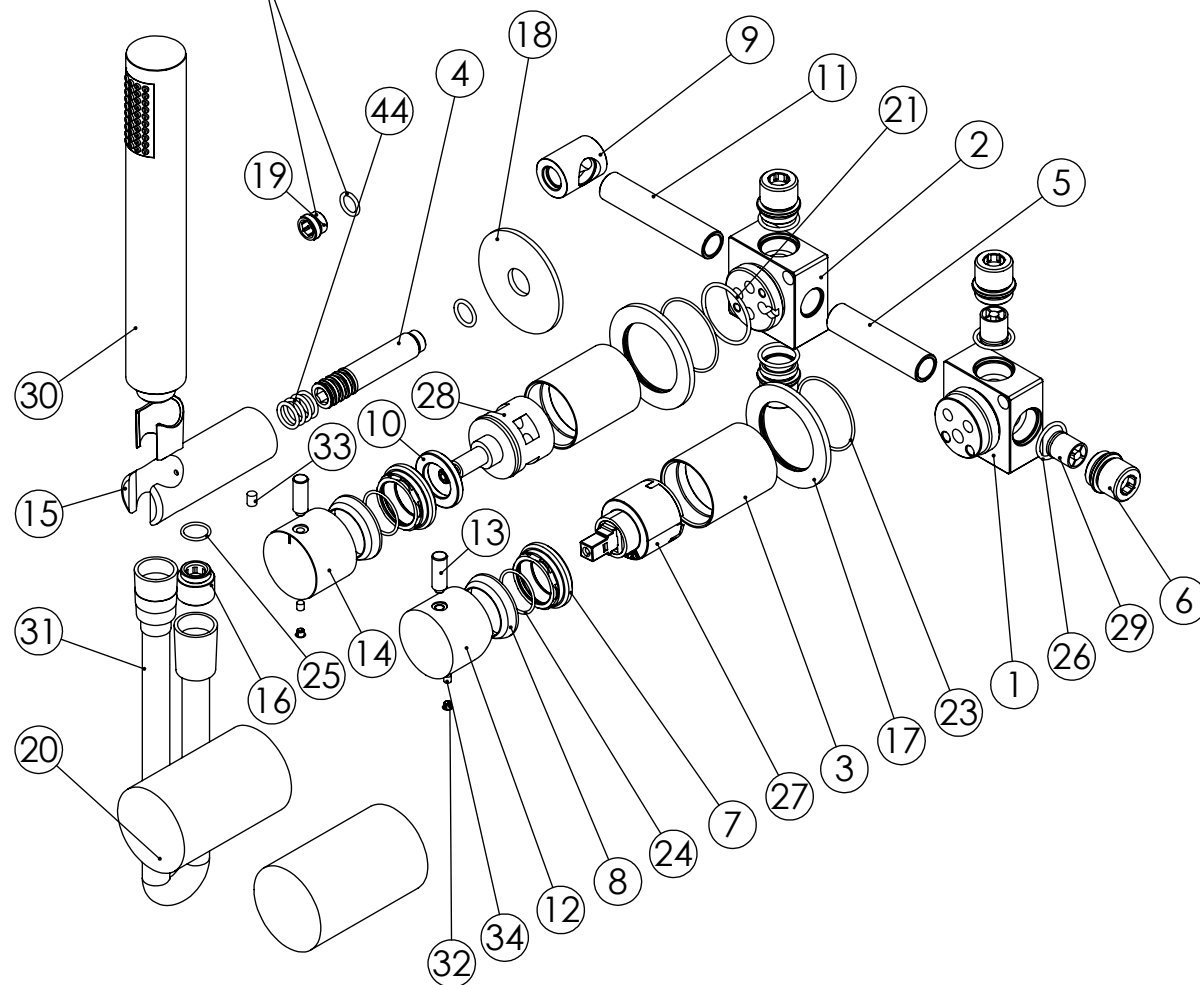


ESC. 1:5	Monocomando Embutir 2/3 Vias Com Chuveiro Mão		
Desenhou 14/10/2020	SANITERRA[®]	MILANO SLIM	
Rev: 1 30/05/2022		1531016C1	

ITEM NO.	DESCRIPTION	REF.	QTY.
1	Bloco Lavatório Parede	100113	1
2	Bloco Distribuidor 3 Vias C_Tomada Integrada	100614	1
3	Copo Cartuchos Embutidos	100040	2
4	Ponteira Bica Parede	100038	1
5	Tubo Ligação Cartucho Distribuidor 090C	100547	1
6	Casquilho G1-2 G1-2 Box	101183	4
7	Porca M37x1,5 C_Oring	100881	2
8	Campânula Porca M37x1,5	100880	2
9	Casquilho Ligação Tubo-Bloco Embutido	100284	1
10	Aumento Porca Cartucho Distribuidor	100891	1
11	Tubo Ligação Distribuidor Tomada Água 090C	100548	1
12	Manípulo Lavatório Cilíndrico P-Perno	100428	1
13	Rabo Manípulo Cilíndrico Embutidos	100167	2
14	Manípulo Cilíndrico P_Distribuidor	100162	1
15	Tomada Água Cilíndrica	100117	1
16	Casquilho P_Base Chuveiro	100052	1
17	Espelho Parede P_SLIM090C1	100717	2
18	Pater Bica Cilíndrica Parede	100150	1
19	Taco Ponteira Bica Parede	101163	1
20	Box 1 Via 75x50x50	100611	2
21	Orings 32.00x2.00 NBR 70	001411	1
22	Orings 10.00x2.00 NBR 70	001367	1
23	Orings 40.00x1.50 NBR 70	021286	2
24	Orings 23.00x1.50 NBR 70	001098	2
25	Orings 13.00x1.50 NBR 70	001078	1
26	Orings 18.00x2.00 NBR 70	001383	4
27	Cartucho 35	AC540A	1
28	Distribuidor Ø35 4 Vias	AC560	1
29	Válvula Anti retorno Ø15	AC1092	2
30	Chuveiro de Mão Cilíndrico c-Anti-calcário ABS Cromo	AC391	1
31	Ligação Banheira Duche 1,75 MT Cromolux	AC780	1
32	Dístico em ABS de 5.5mm Cromado	LH-PLCR4	2
33	Perno Umbrako Din 914 M5-8 Inox A-2	09140500080IN	1
34	Perno Umbrako Din 914 M4-5 Inox A-2	09140400050IN	2
44	Orings 10.00x2.00 NBR 70	001367	5
45	PROTEÇÃO INTERIOR CHUVEIRO TOMADA DE ÁGUA	AC2040	1

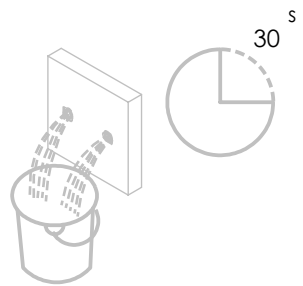
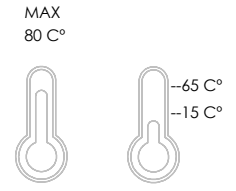
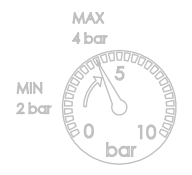
Remove ref:101163 and 001367
after test installation



ESC. 1:4	Monocomando Embutir 2/3 Vias Com Chuveiro Mão		
Desenhou 14/10/2020	SANITERRA®	MILANO SLIM	
Rev: 1 30/05/2022		1531016C1	

SANITERRA[®] 1°

Service:

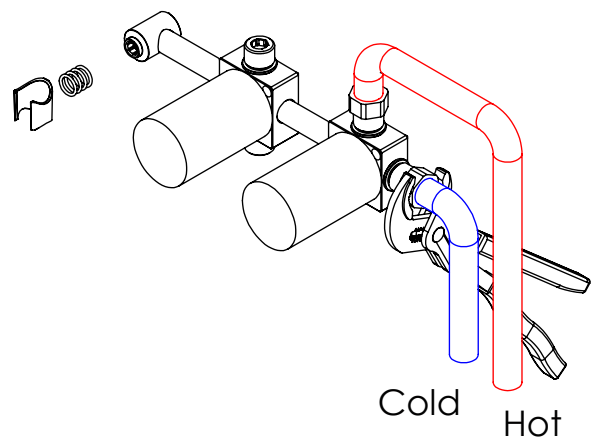


- Adjustable Pliers
- Screw Driver
- level
- 2 / 2.5 / 6 / 8 mm

Mixer Installation Manual

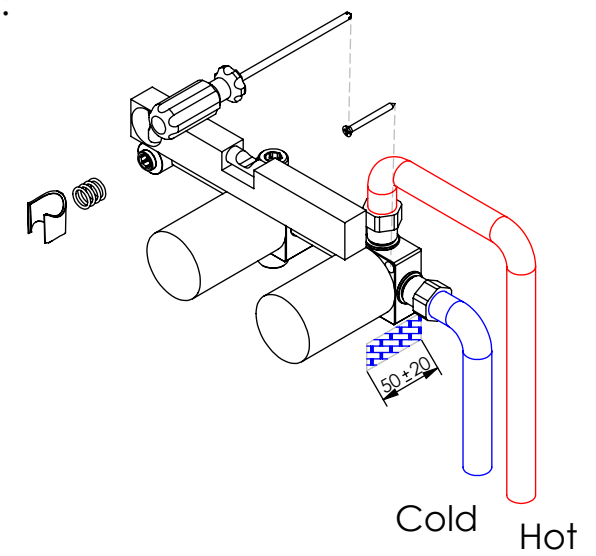
2°

Conection:



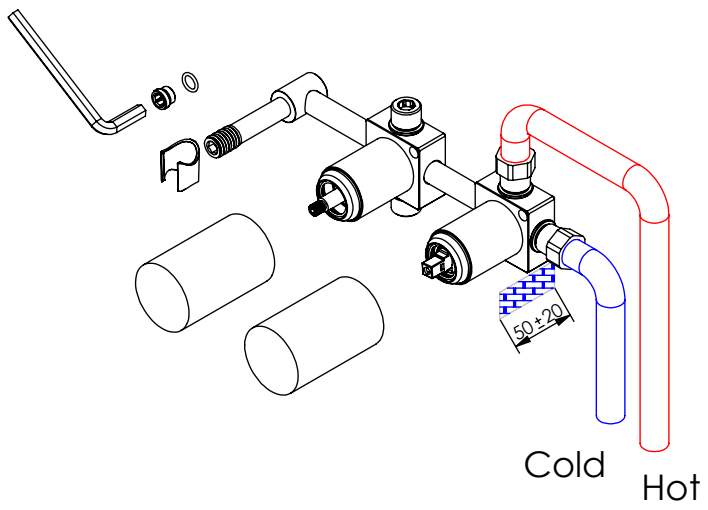
3°

Fixed:



4°

Remove Protection:



5°

Maintenance:

