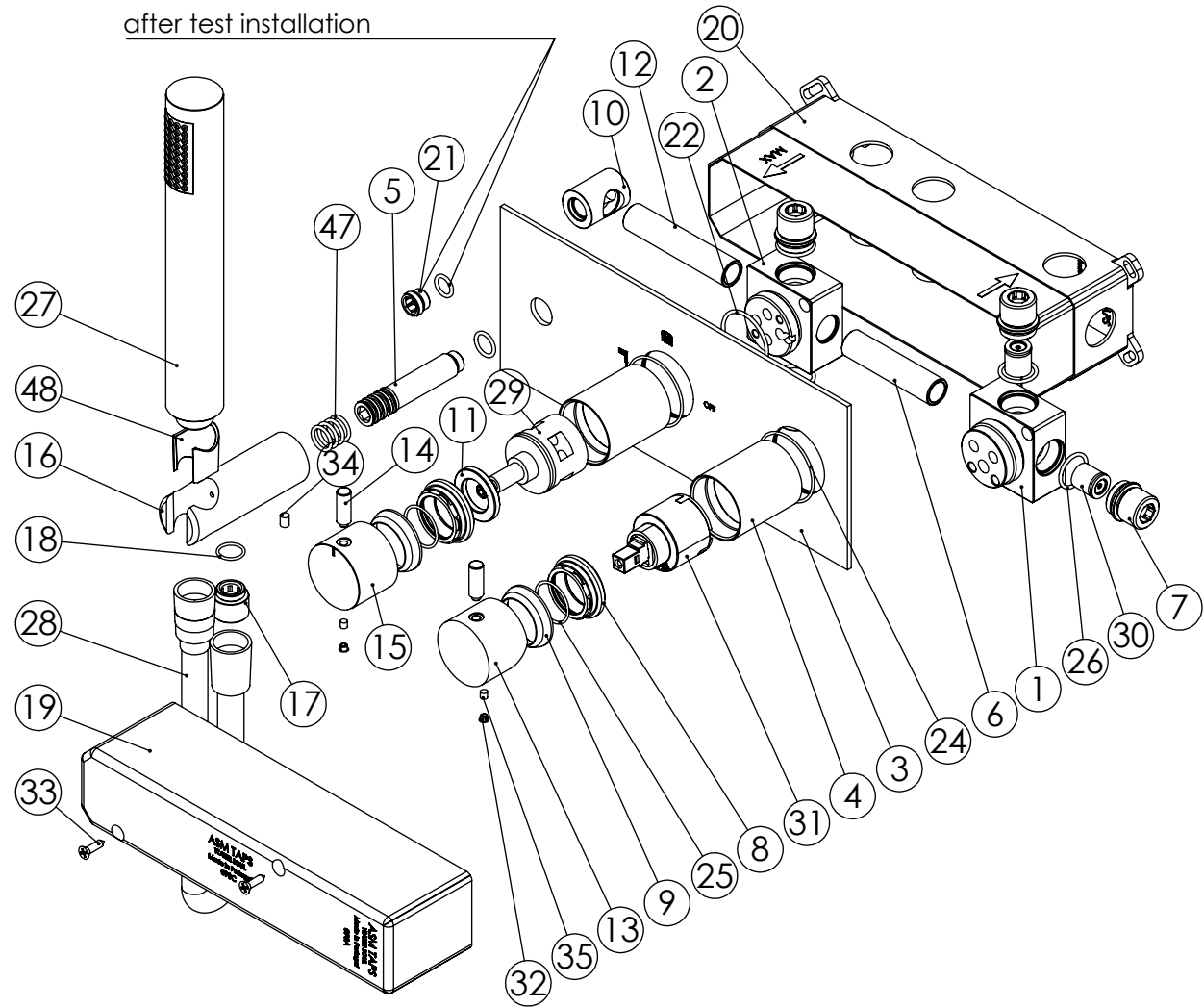


ESC. 1:5	Monocomando Embutir 2/3 Vias Com Chuveiro Mão		
Desenhou 20/06/2018	SANITERRA®	MILANO SLIM	
Rev: 1 18/03/2022		1531016C	

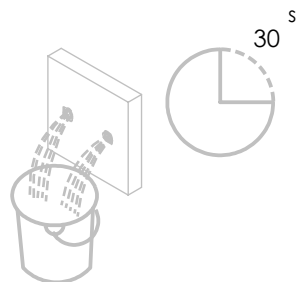
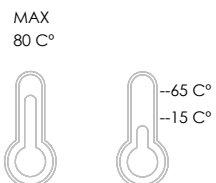
Remove ref:101163 and 001367
after test installation

ITEM NO.	DESCRIPTION	REF.	QTY.
1	Bloco Lavatório Parede	100113	1
2	Bloco Distribuidor 3 Vias C_Tomada Integrada	100614	1
3	Esp. P.Monoc.1 via 3.saídas C.Tomada de água	100503	1
4	Copo Cartuchos Embutidos	100040	2
5	Ponteira Bica Parede	100038	1
6	Tubo Ligação Cartucho Distribuidor 090C	100547	1
7	Casquilho G1-2 G1-2 Box	101183	4
8	Porca M37x1,5 C_Oring	100881	2
9	Campânula Porca M37x1,5	100880	2
10	Casquilho Ligação Tubo-Bloco Embutido	100284	1
11	Aumento Porca Cartucho Distribuidor	100891	1
12	Tubo Ligação Distribuidor Tomada Água 090C	100548	1
13	Manípulo Lavatório Cilíndrico P-Perno	100428	1
14	Rabo Manípulo Cilíndrico Embutidos	100167	2
15	Manípulo Cilíndrico P_Distribuidor	100162	1
16	Tomada Água Cilíndrica	100117	1
17	Casquilho P_Base Chuveiro	100052	1
18	Orings 13.00x1.50 NBR 70	001078	1
19	Tampa Box 02	101091	1
20	Base Box 02	101090	1
21	Taco Ponteira Bica Parede	101163	1
22	Orings 32.00x2.00 NBR 70	001411	1
23	Orings 10.00x2.00 NBR 70	001367	1
24	Orings 40.00x1.50 NBR 70	021286	2
25	Orings 23.00x1.50 NBR 70	001098	2
26	Orings 18.00x2.00 NBR 70	001383	4
27	Chuveiro Cilíndrico	AC391	1
28	Ligação Banheira Duche 1,75 MT Cromolux	AC780	1
29	Distribuidor Ø35 4 Vias	AC560	1
30	Válvula Anti retorno Ø15	AC1092	2
31	Cartucho 35	AC540A	1
32	Dístico em ABS de 5.5mm Cromado	LH-PLCR4	2
33	Parafuso Madeira 4x16	7505A0400160ZN	2
34	Perno Umbrako Din 914 M5-8 Inox A-2	09140500080IN	1
35	Perno Umbrako Din 914 M4-5 Inox A-2	09140400050IN	2
47	Orings 10.00x2.00 NBR 70	001367	5
48	PROTEÇÃO INTERIOR CHUVEIRO TOMADA DE ÁGUA	AC2040	1



ESC. 1:4	Monocomando Embutir 2/3 Vias Com Chuveiro Mão		
Desenhou 20/06/2018	SANITERRA®	MILANO SLIM	
Rev: 1 18/03/2022		1531016C	

Service:

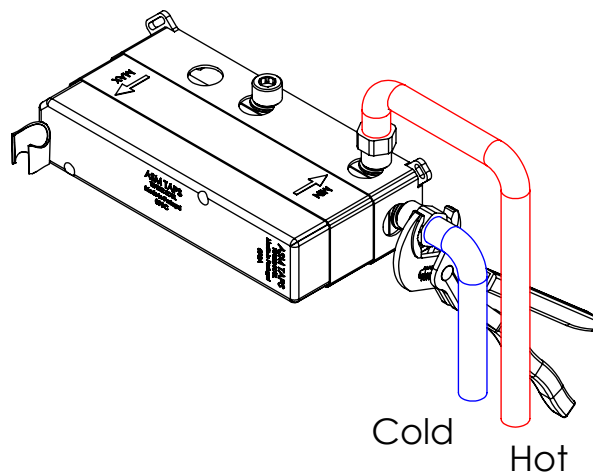


- Adjustable Pliers
- Screw Driver
- level
- 2 / 2.5 / 6 / 8 mm

Washbasin Mixer Installation Manual

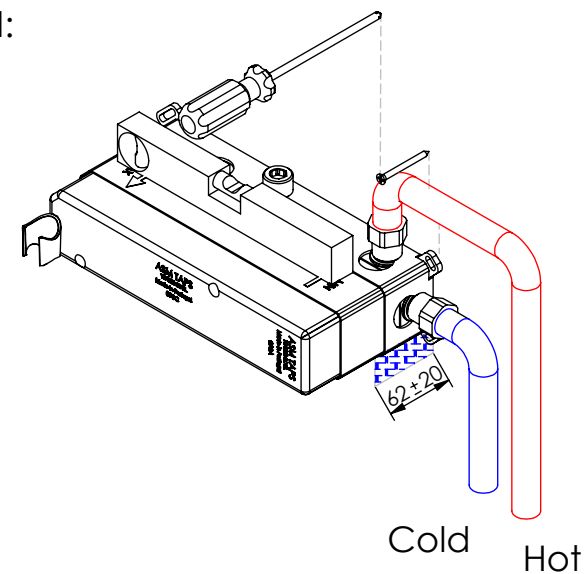
2°

Conection:



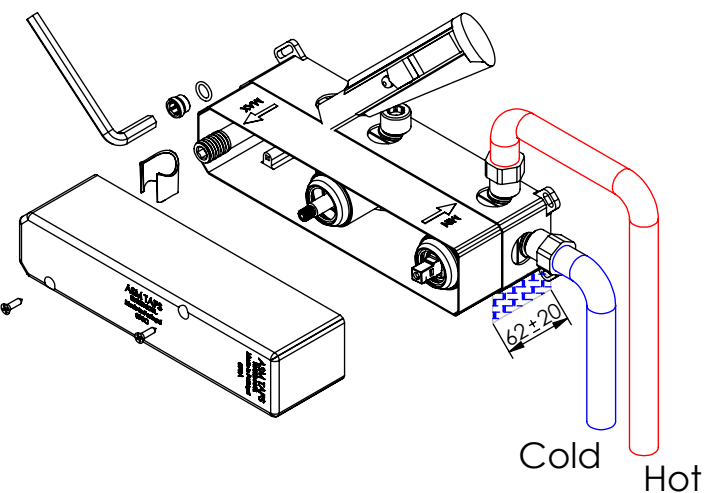
3°

Fixed:

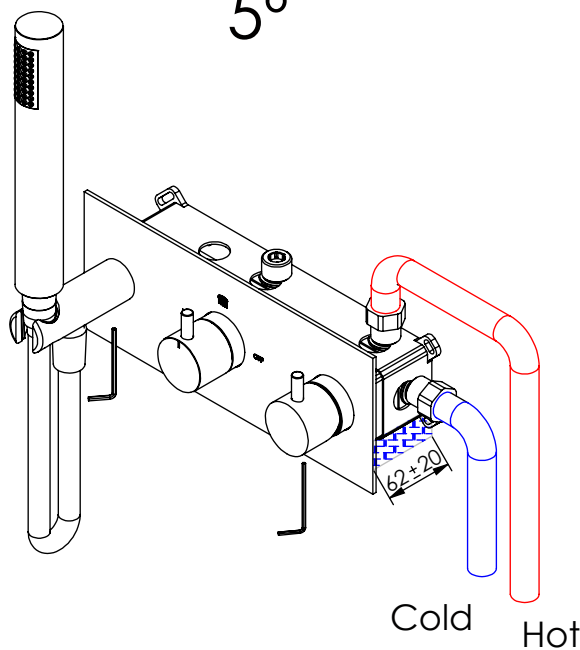


4°

Remove Protection:



5°



Maintenance:

