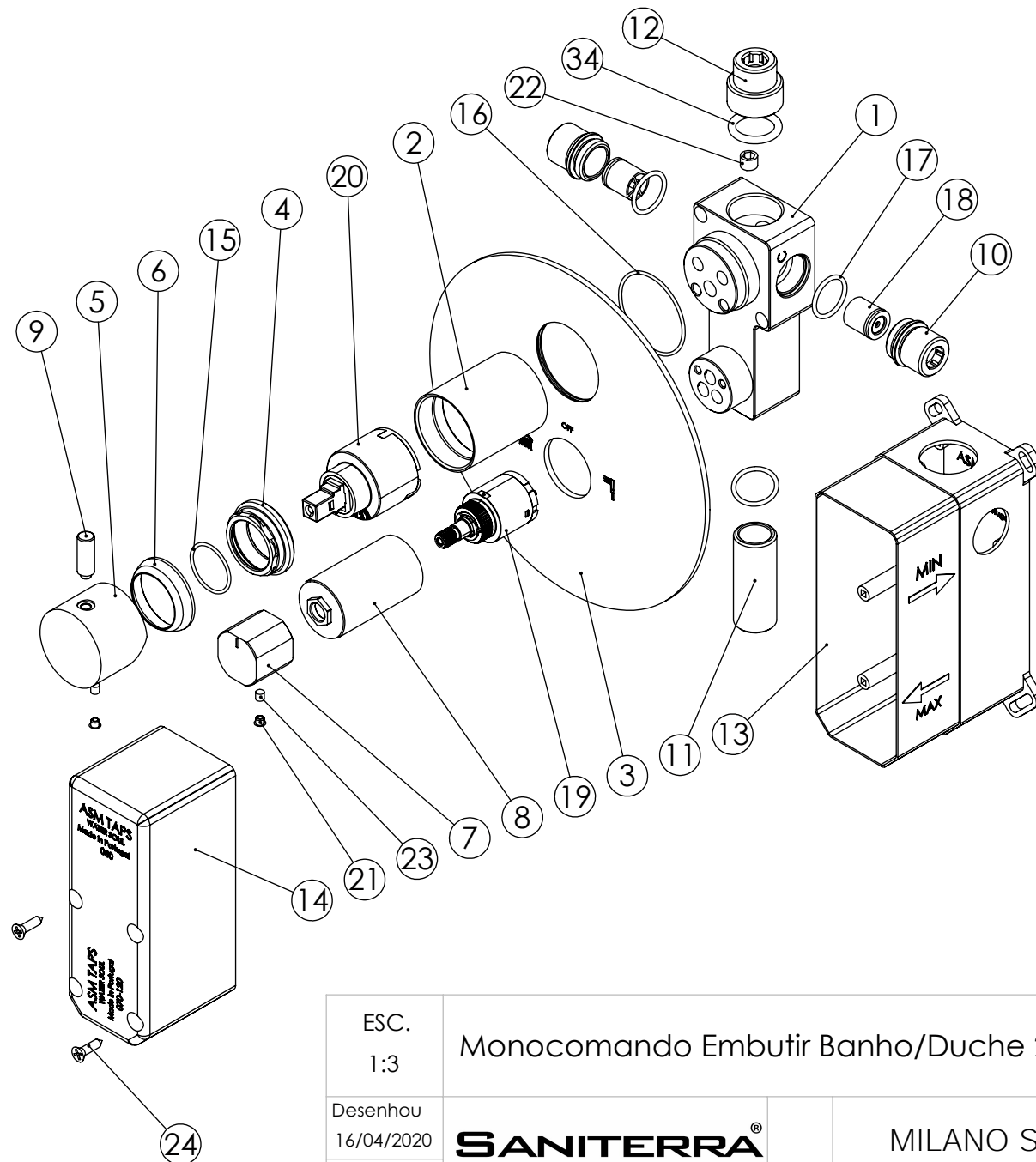


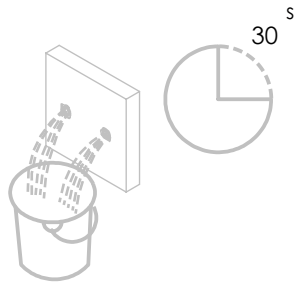
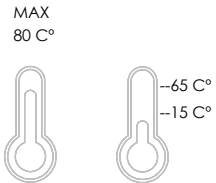
ESC. 1:3	Monocomando Embutir Banho/Duche 2 Vias			
Desenhou 16/04/2020	<b>SANITERRA<sup>®</sup></b>	MILANO SLIM		
Rev: 1 18/03/2022		1531016		

ITEM NO.	DESCRIPTION	REF.	QTY.
1	Bloco Misturador 2 Vias	100114	1
2	Copo Cartuchos Embutidos	100040	1
3	Espelho 2 Vias Cilíndrico	100061	1
4	Porca M37x1,5 C_Oring	100881	1
5	Manípulo Lavatório Cilíndrico P-Perno	100428	1
6	Campânula Porca M37x1,5	100880	1
7	Manípulo Distribuidor 080	101083	1
8	Campânula Distribuidor 080	101082	1
9	Rabo Manípulo Cilíndrico Embutidos	100167	1
10	Casquilho G1-2 G1-2 Box	101183	2
11	Casquilho G1-2xG1-2 Monocomando 080	101148	1
12	Casquilho G3-4xG1-2 Monocomando 080	101150	1
13	Base Box 01	101088	1
14	Tampa Box 01	101089	1
15	Orings 23.00x1.50 NBR 70	001098	1
16	Orings 40.00x1.50 NBR 70	021286	1
17	Orings 18.00x2.00 NBR 70	001383	3
18	Válvula Anti retorno Ø15	AC1092	2
19	Distribuidor Ø25 2 Vias	AC1840	1
20	Cartucho 35	AC540A	1
21	Dístico em ABS de 5.5mm Cromado	LH-PLCR4	2
22	Perno Umbrako Din 914 M8-8 Inox	09160800080IN	1
23	Perno Umbrako Din 914 M4-5 Inox A-2	09140400050IN	2
24	Parafuso Madeira 4x16	7505A0400160ZN	2
34	Orings 18.00x3.5 NBR 70	001403	1



ESC. 1:3	Monocomando Embutir Banho/Duche 2 Vias		
Desenhou 16/04/2020	<b>SANITERRA®</b>	MILANO SLIM	
Rev: 1 18/03/2022		1531016	

Service:

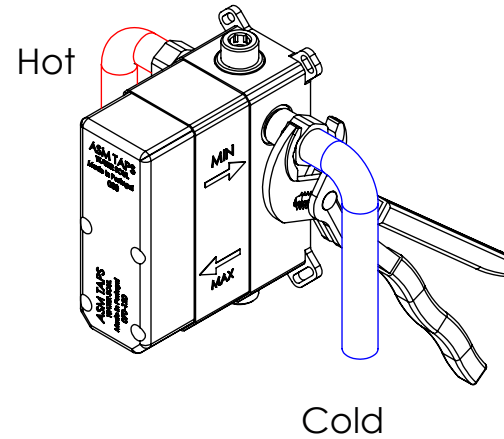


- Adjustable Pliers
- Cutter
- 12/13
- level
- 2mm

## Mixer Installation Manual

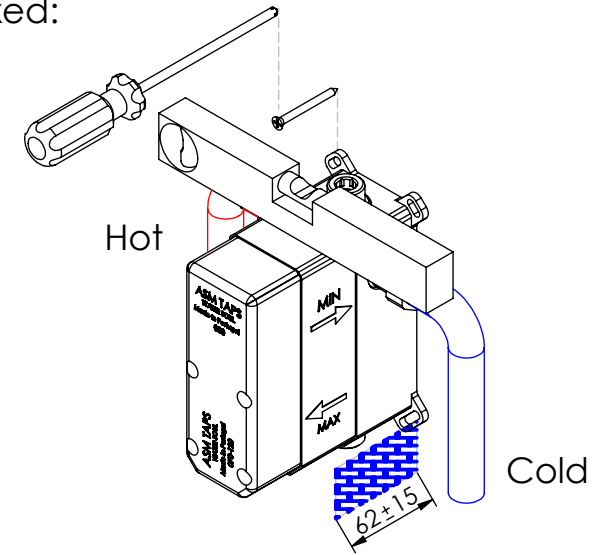
### 2°

Conection:



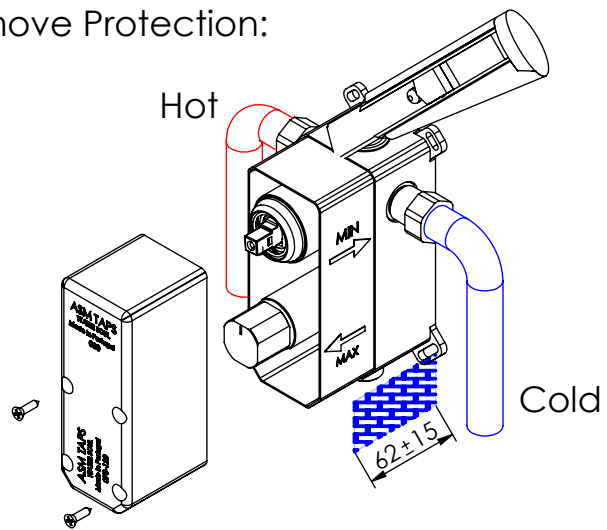
### 3°

Fixed:

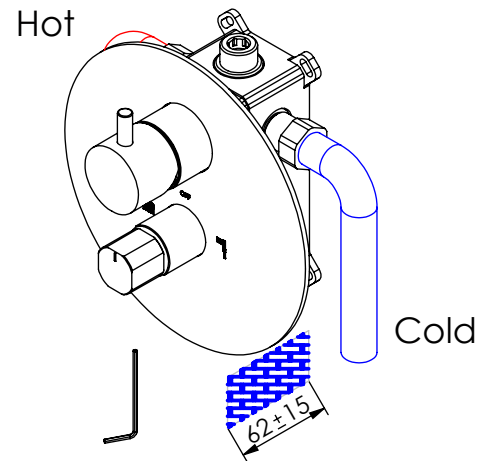


### 4°

Remove Protection:



### 5°



Maintenance:

