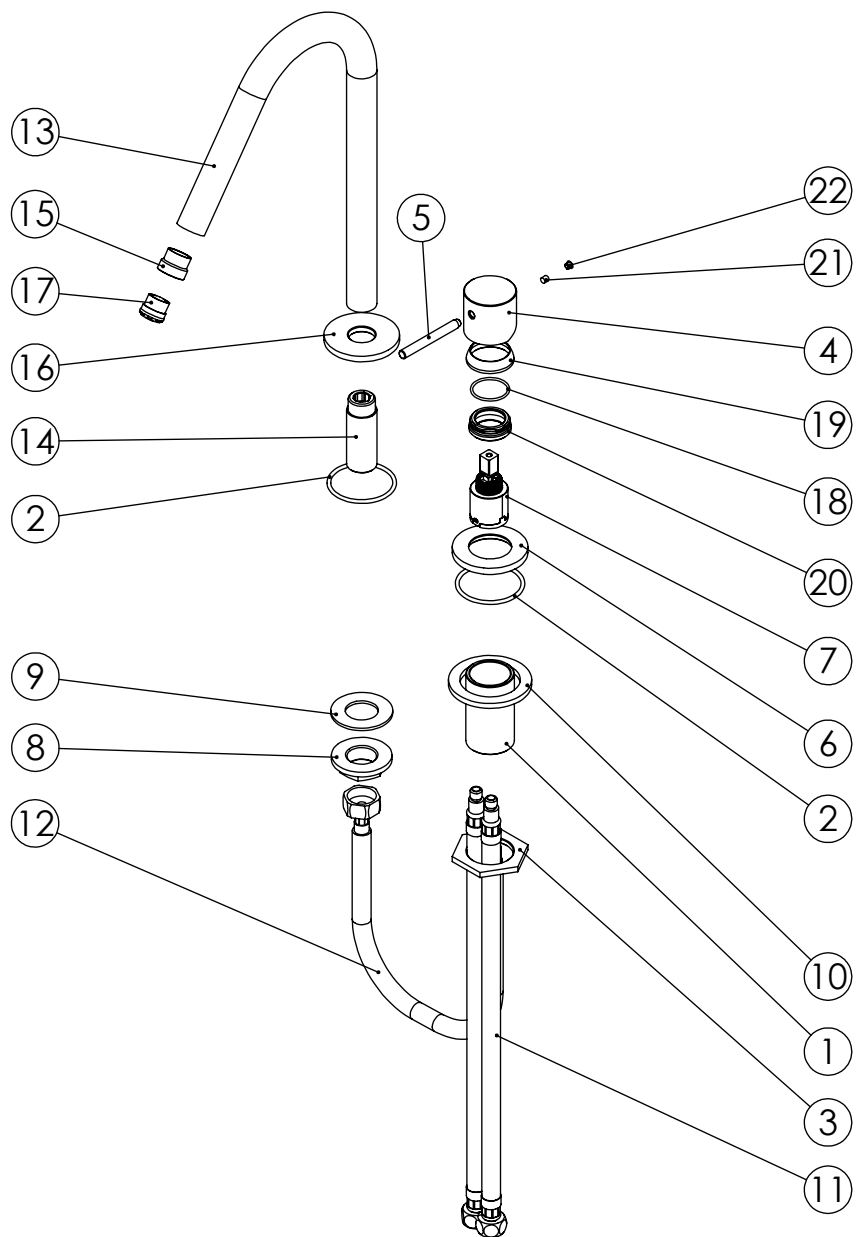


ESC. 1:5	Monocomando Lavatório Montagem A Bancada			
Desenhou 14/05/2020	SANITERRA®	MILANO SLIM		
Rev: 1 30/05/2022		1511016D1		

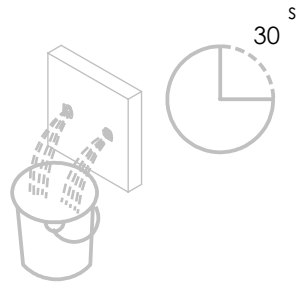
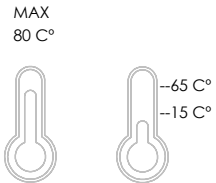


ITEM NO.	DESCRIPTION	REF.	QTY.
1	Canhão Cartucho Mist-Embutir City	100649	1
2	Orings 41.00x2.50 NBR 70	001783	2
3	Porca Inferior Aperto Comando Embutir Urban	100617	1
4	Manípulo Lavatório Slim	100361	1
5	Perno Manípulo Slim	100362	1
6	Pater Misturador Balcão SLIMASM	100643	1
7	Cartucho Ø25 Normal	AC550	1
8	Porca ABS Aperto G1-2	100637	1
9	Vedação G1-2	100653	1
10	Anel P_Espelhos Parede Furo Ø42	100652	1
11	Ligação 350mm M8x1 G3-8	AC845	2
12	Ligação 350mm G1-2 M10 180°	AC851	1
13	Bica Balcão Bia	100979	1
14	Canhão G1-2 M18x1 BIA016	101051	1
15	Casquilho Redução Bica M18x1 M16,5x1 BIA016	100980	1
16	Pater Bica BIA016	101038	1
17	Perlator 16,5x1 Cilíndrico-Quadra	AC850A	1
18	Orings 23.00x1.50 NBR 70	001098	1
19	Campânula Porca M32x1,5	100883	1
20	Porca M28x1 C_Oring	100892	1
21	Perno Umbrako Din 914 M4-5 Inox A-2	09140400050IN	1
22	Dístico em ABS de 5.5mm Cromado	LH-PLCR4	1

ESC. 1:5	Monocomando Lavatório Montagem A Bancada	
Desenhou 14/05/2020	SANITERRA®	MILANO SLIM
Rev: 1 30/05/2022		1511016D1

SANITERRA[®] 1°

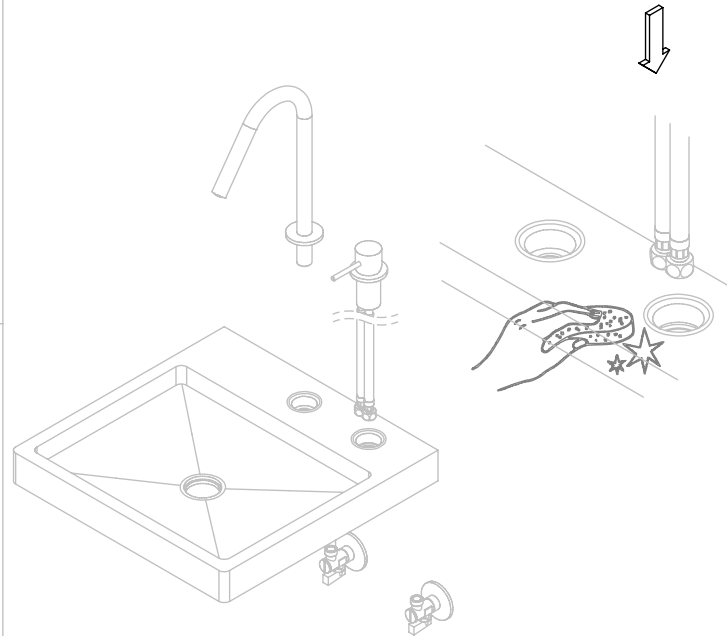
Service:



- Adjustable Pliers
- 11mm
- 18/19 - 24/25
- Special Key 16,5
- 2mm

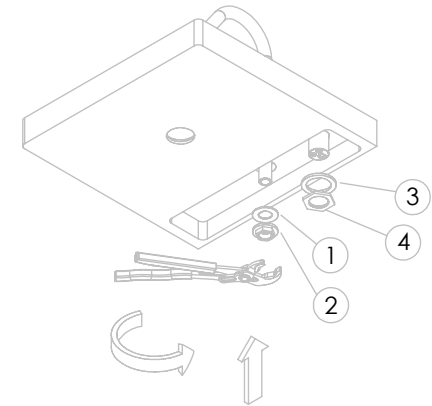
Washbasin Mixer Installation Manual

2°

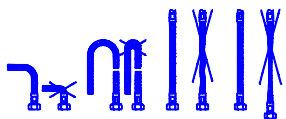
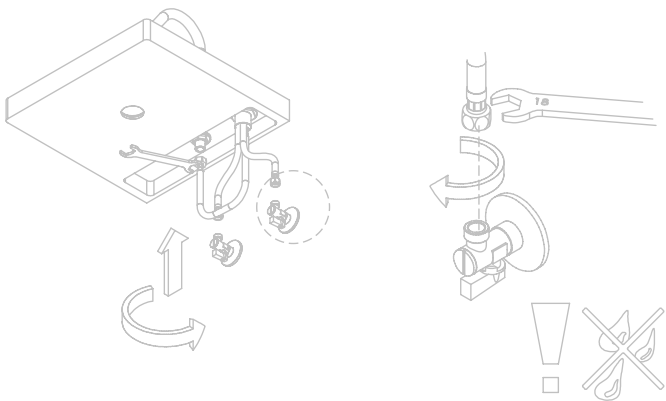


3°

Fixed:



4°



5°

Maintenance:

