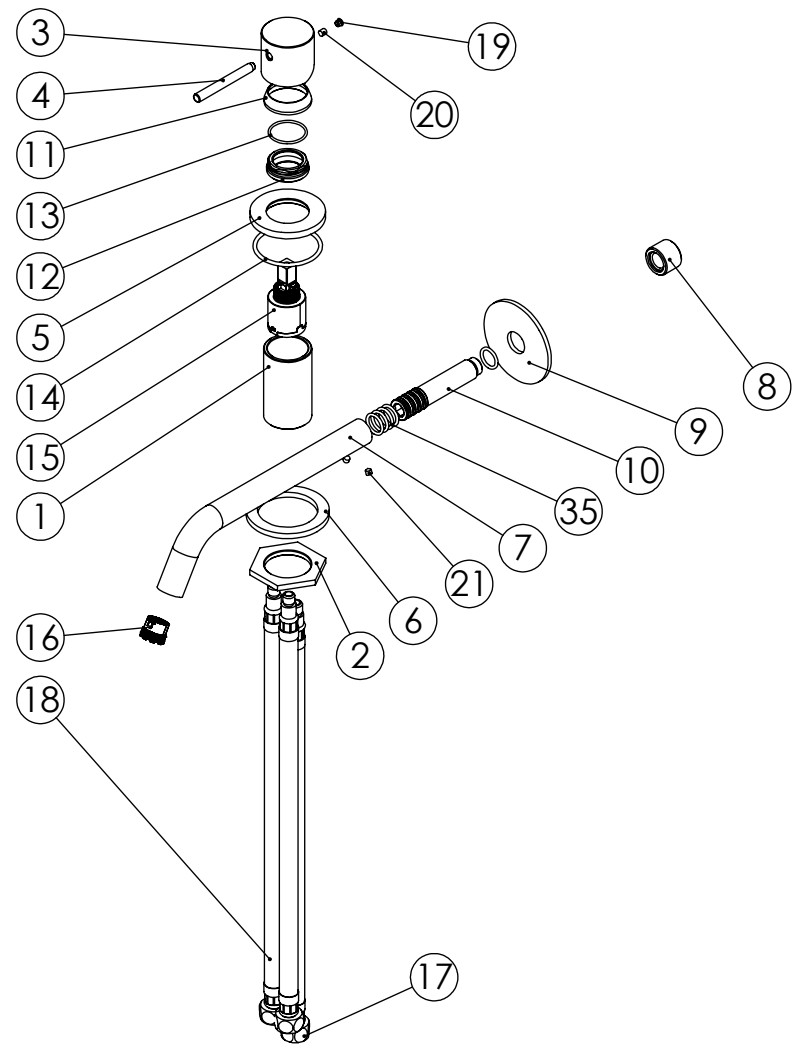


ESC. 1:3	Monocomando Lavatório Parede/Bancada			
Desenhou 13/05/2022	<b>SANITERRA<sup>®</sup></b>		MILANO SLIM	
Rev: 1 31/05/2022	1511016D			

ITEM NO.	DESCRIPTION	REF.	QTY.
1	Canhão Cartucho Mist-Embutir City	100649	1
2	Porca Inferior Aperto Comando Embutir Urban	100617	1
3	Manípulo Lavatório Slim	100361	1
4	Perno Manípulo Slim	100362	1
5	Pater Misturador Balcão SLIMASM	100643	1
6	Anel P_Espelhos Parede Furo Ø42	100652	1
7	Bica Parede Slim	100410	1
8	Casquilho Ponteira Bica Parede	100200	1
9	Pater Bica Cilíndrica Parede	100150	1
10	Ponteira Bica Parede	100038	1
11	Campânula Porca M32x1,5	100883	1
12	Porca M28x1 C_Oring	100892	1
13	Orings 23.00x1.50 NBR 70	001098	1
14	Orings 41.00x2.50 NBR 70	001783	1
15	Cartucho Ø25 Normal	AC550	1
16	Perlator 16,5x1 Cilíndrico/Quadra	AC850A	1
17	Ligação 350mm M10x1 G3x8	AC846	1
18	Ligação 350mm M8x1 G3-8	AC845	2
19	Dístico em ABS de 5.5mm Cromado	LH-PLCR4	1
20	Perno Umbrako Din 914 M4-5 Inox A-2	09140400050IN	1
21	Perno Umbrako Din 914 M4-4 Inox A-2	09140400040IN	2
35	Orings 10.00x2.00 NBR 70	001367	5



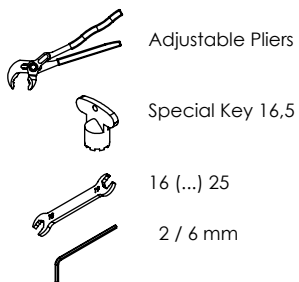
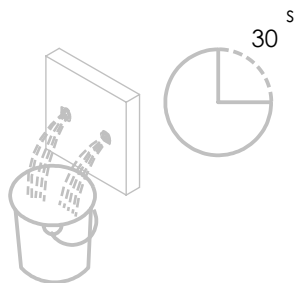
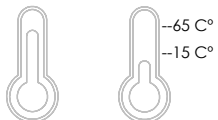
ESC. 1:5	Monocomando Lavatório Parede/Bancada			
Desenhou 13/05/2021	<b>SANITERRA®</b>		MILANO SLIM	
Rev: 1 31/05/2022	1511016D			

# SANITERRA<sup>®</sup> | °

Service:

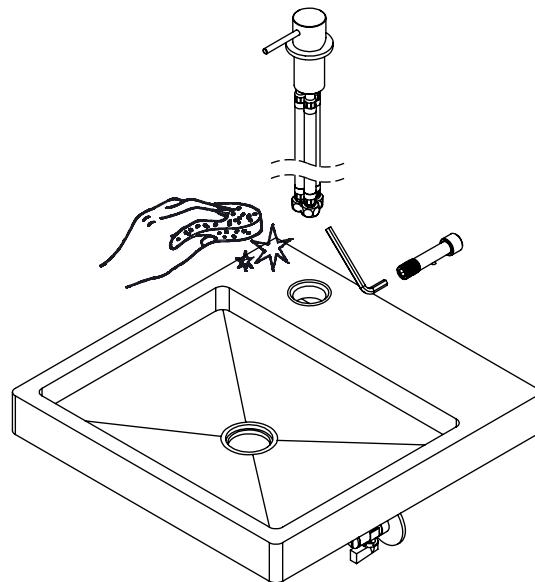


MAX  
80 C°



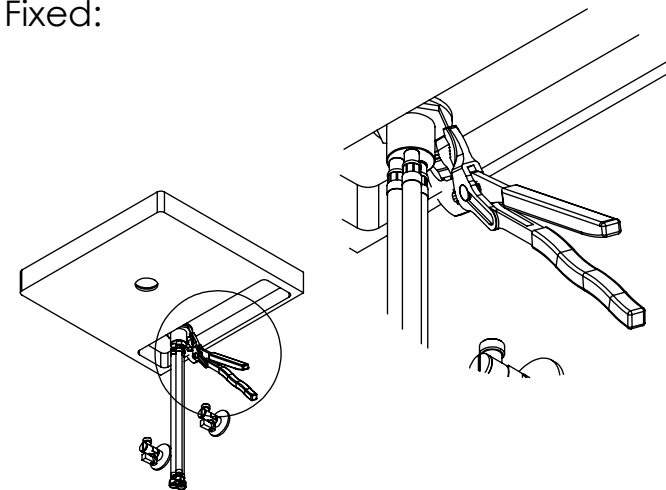
## Washbasin Mixer Installation Manual

### 2°



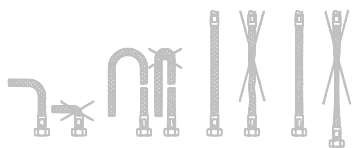
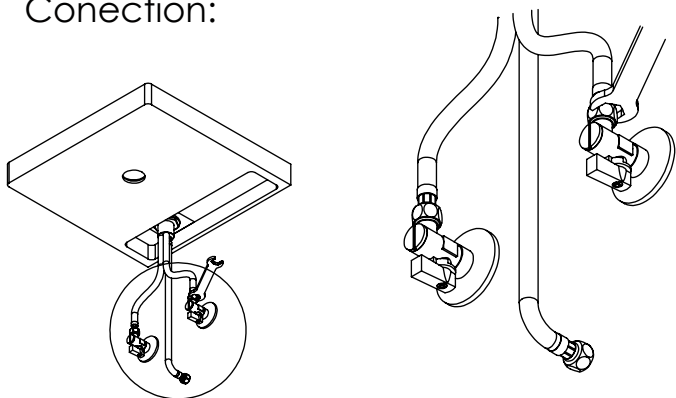
### 3°

Fixed:

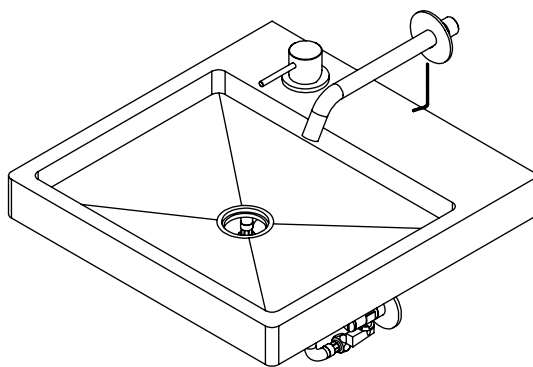


### 4°

Conection:



### 5°



Maintenance:

