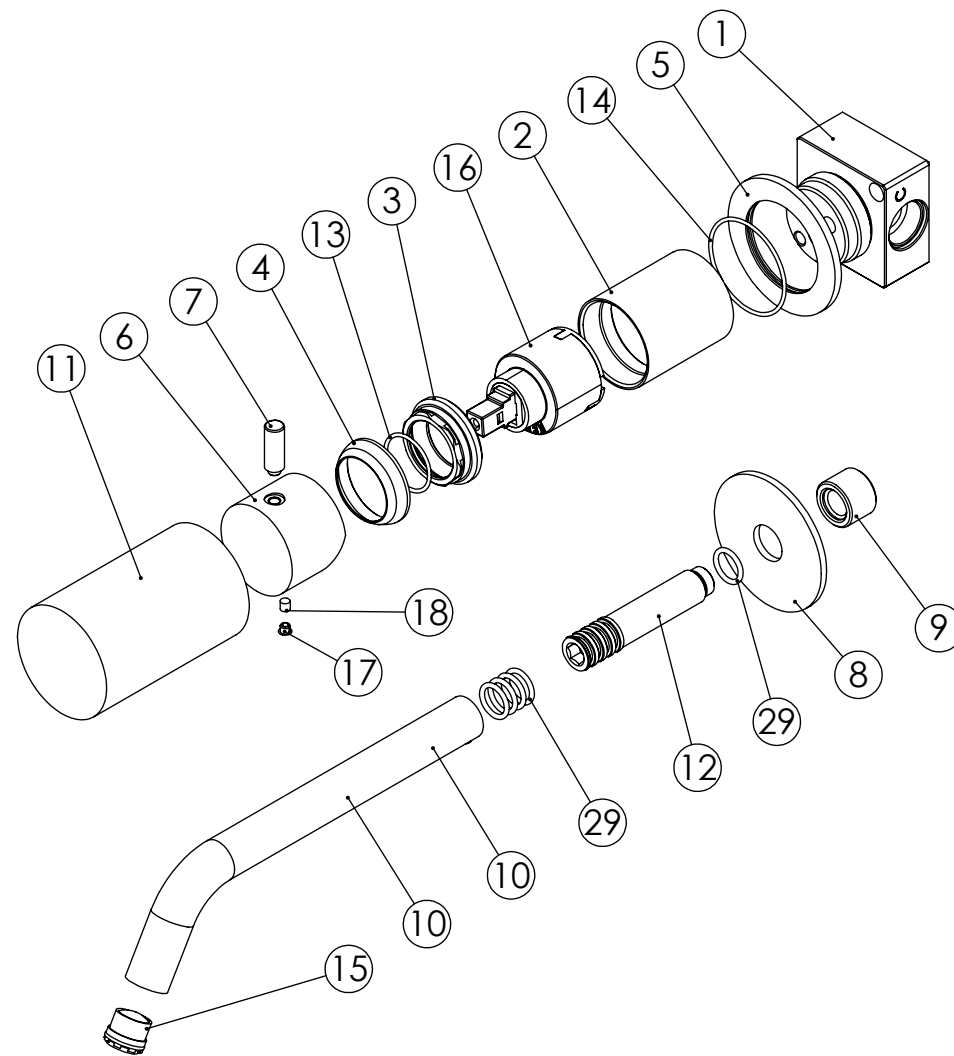


ESC. 1:2	Monocomando Embutir Lavatório			
Desenhou 15/03/2021	<b>SANITERRA<sup>®</sup></b>	MILANO SLIM		
Rev: 1 31/05/2022		1511016A		



ITEM NO.	DESCRIPTION	REF.	QTY.
1	Bloco 1 Via	100025	1
2	Copo Cartuchos Embutidos	100040	1
3	Porca M37x1,5 C_Oring	100881	1
4	Campânula Porca M37x1,5	100880	1
5	Espelho Parede P_SLIM090C1	100717	1
6	Manípulo Lavatório Cilíndrico P-Perno	100428	1
7	Rabo Manípulo Cilíndrico Embutidos	100167	1
8	Pater Bica Cilíndrica Parede	100150	1
9	Casquilho Ponteira Bica Parede	100200	1
10	Bica Parede Slim	100410	1
11	Box 1 Via 75x50x50	100611	1
12	Ponteira Bica Parede	100038	1
13	Orings 23.00x1.50 NBR 70	001098	1
14	Orings 40.00x1.50 NBR 70	021286	1
15	Pertator 16.5x1	AC850	1
16	Cartucho 35	AC540A	1
17	Dístico em ABS de 5.5mm Cromado	LH-PLCR4	1
18	Perno Umbrako Din 914 M4-5 Inox A-2	09140400050IN	1
19	Perno Umbrako Din 914 M4-4 Inox A-2	09140400040IN	2
29	Orings 10.00x2.00 NBR 70	001367	5

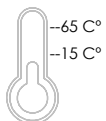
ESC. 1:3	Monocomando Embutir Lavatório			
Desenhou 15/03/2021	<b>SANITERRA®</b>		MILANO SLIM	
Rev: 1 31/05/2022	1511016A			

# SANITERRA<sup>®</sup> 1°

Service:

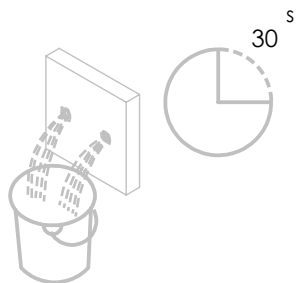


MAX  
80 C°



-65 C°

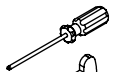
-15 C°



30<sup>s</sup>



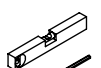
Adjustable Pliers



Screw Driver



Special Key 16,5



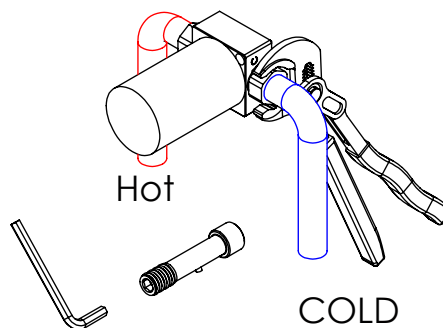
Level

2 / 6 / 8mm

## Washbasin Mixer Installation Manual

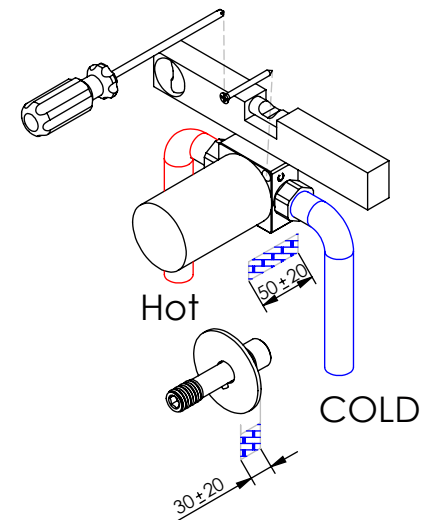
### 2°

Conection:



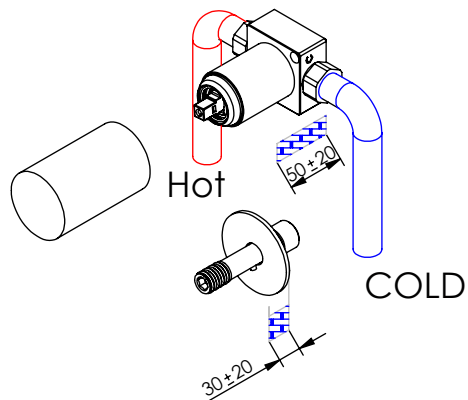
### 3°

Fixed:

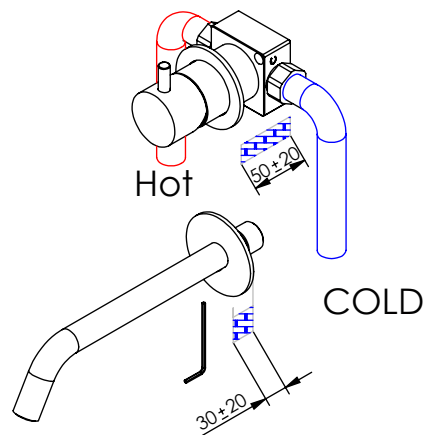


### 4°

Remove Protection:



### 5°



Maintenance:

