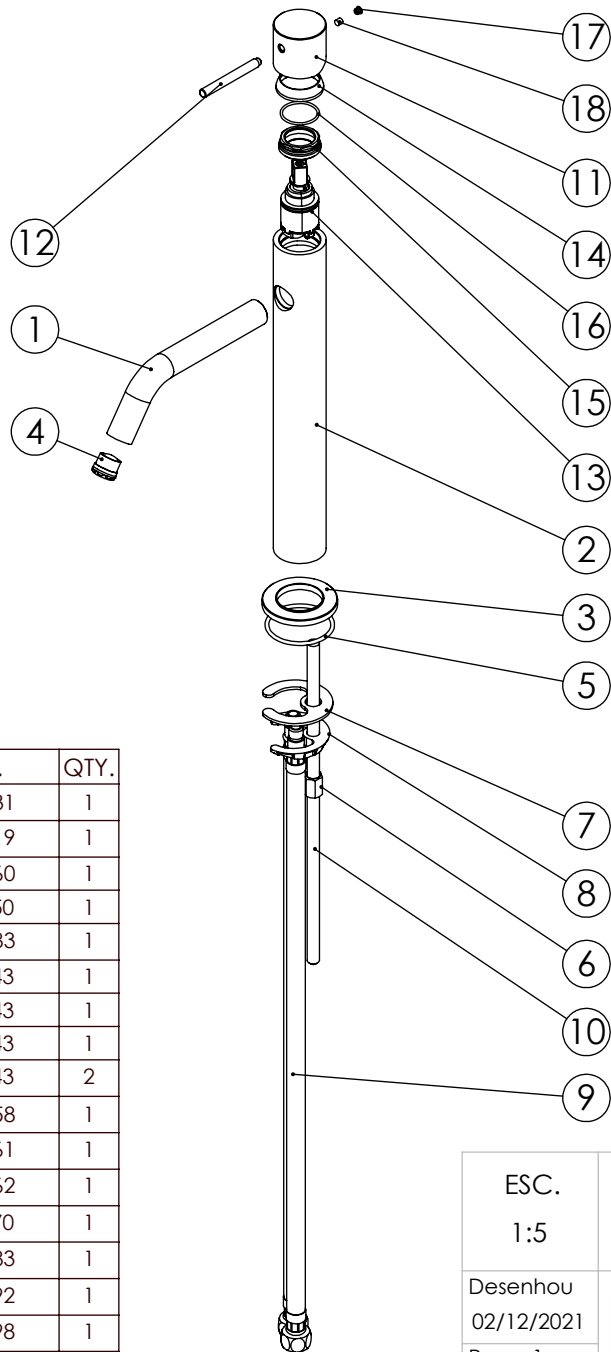


| | | | | |
|------------------------|-------------------------------|-------------|--|--|
| ESC. 1:3 | Monocomando Lavatório Alto | | | |
| Desenhou 02/12/2021 | SANITERRA [®] | MILANO SLIM | | |
| Rev: 1 30/05/2022 | | 111016h | | |

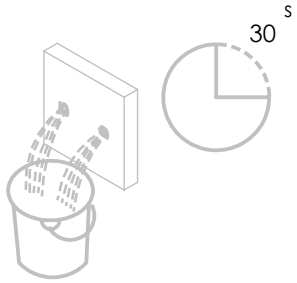
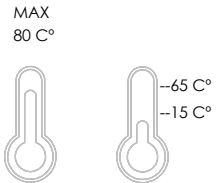


| ITEM NO. | DESCRIPTION | REF. | QTY. |
|----------|-------------------------------------|---------------|------|
| 1 | Bica Lavatório Alto Slim | 100431 | 1 |
| 2 | Corpo Lavatório Alto Slim | 100519 | 1 |
| 3 | Pater Lavatório Slim | 100360 | 1 |
| 4 | Perlador 16.5x1 | AC850 | 1 |
| 5 | Orings 41.00x2.50 NBR 70 | 001783 | 1 |
| 6 | Fêmea Fixação M8 | AC843 | 1 |
| 7 | Vedação Da Ferradura | AC843 | 1 |
| 8 | Ferradura | AC843 | 1 |
| 9 | Ligação 500mm M10x1 G3/8" | AC843 | 2 |
| 10 | Perno Fixação P_Monoc. Alto | 100258 | 1 |
| 11 | Manípulo Lavatório Slim | 100361 | 1 |
| 12 | Perno Manípulo Slim | 100362 | 1 |
| 13 | Cartucho Ø25 Águas Livres | AC570 | 1 |
| 14 | Campânula Porca M32x1,5 | 100883 | 1 |
| 15 | Porca M28x1 C_Oring | 100892 | 1 |
| 16 | Orings 23.00x1.50 NBR 70 | 001098 | 1 |
| 17 | Dístico em ABS de 5.5mm Cromado | LH-PLCR4 | 1 |
| 18 | Perno Umbrako Din 914 M4-5 Inox A-2 | 09140400050IN | 1 |

| | | | |
|------------------------|----------------------------|-------------|--|
| ESC. 1:5 | Monocomando Lavatório Alto | | |
| Desenhou 02/12/2021 | SANITERRA® | MILANO SLIM | |
| Rev: 1 30/05/2022 | | 111016h | |

SANITERRA® 1°

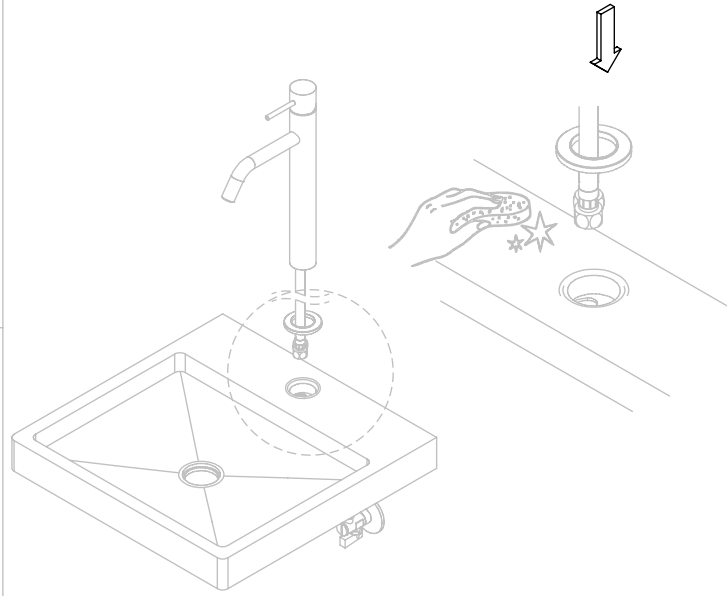
Service:



- 11mm
- 18/19 - 24/25
- Special Key 16,5
- 2mm

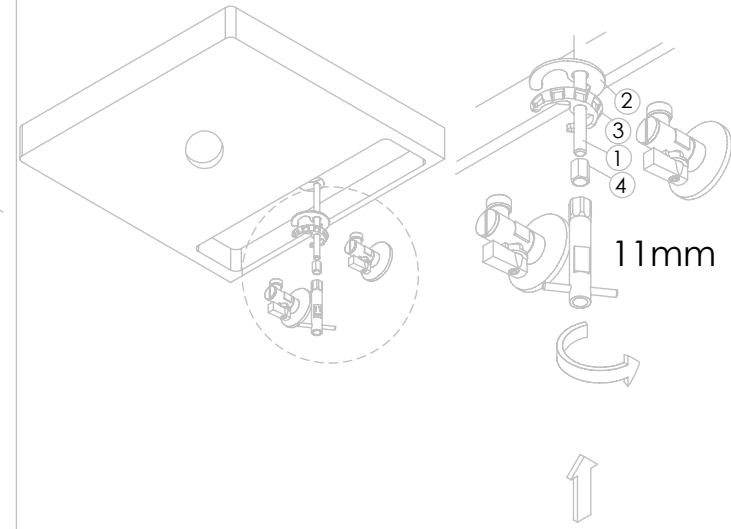
Washbasin Mixer Installation Manual

2°

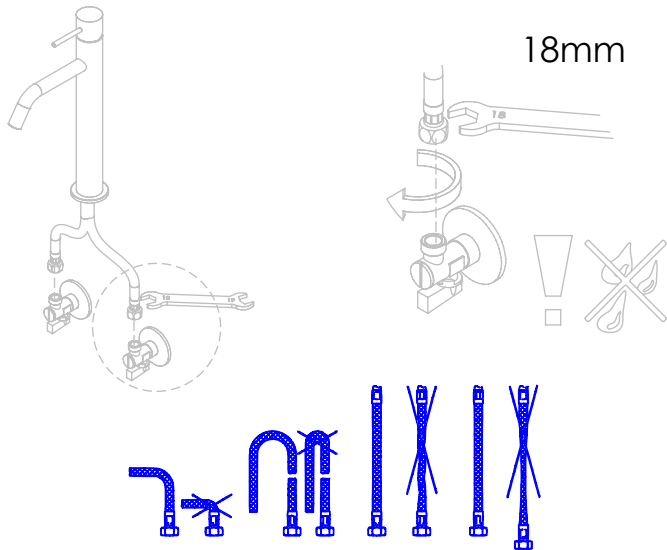


3°

Fixed:



4°



5°

Maintenance:

