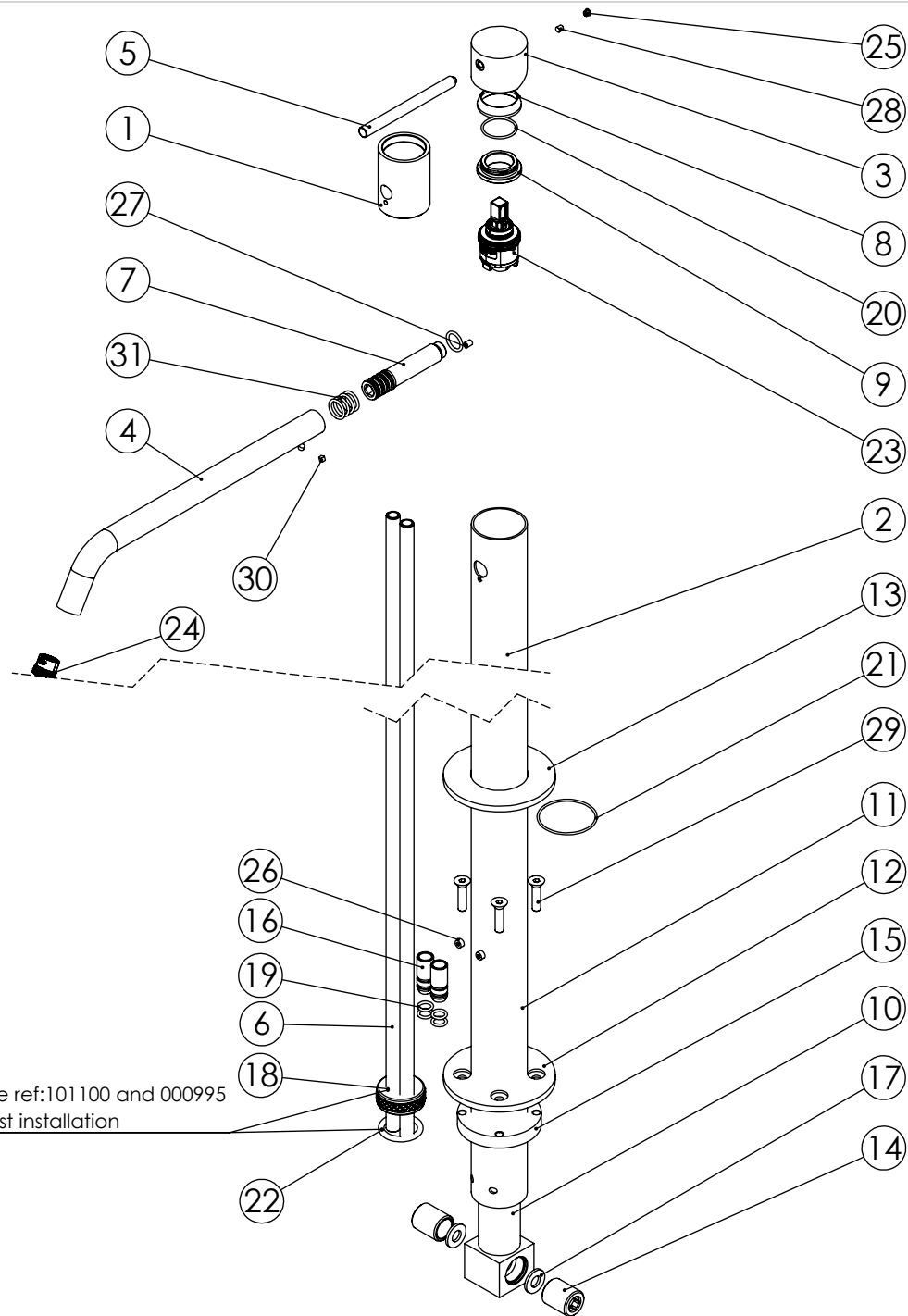


ESC. 1:5	Monocomando Lavatório Montagem Ao Chão			
Desenhou 21/05/2021	SANITERRA[®]	MILANO SLIM		
Rev: 1 15/06/2022		111016FS		



ITEM NO.	DESCRIPTION	REF.	QTY.
1	Bloco Cartucho Lavat. Cilindr. Chão	100393	1
2	Tubo Corpo Monoc. Lavat. Chão Cilíndrica	100401	1
3	Manípulo Lavatório Cilíndrico P-Perno	100428	1
4	Bica SLIMASM150A	101247	1
5	Perno Manípulo Cilindrico Comprido	100394	1
6	Tubo Inox CIL150	100894	2
7	Ponteira Bica Parede	100038	1
8	Campânula Porca M32x1,5	100883	1
9	Porca M32x1,5 C_Oring	100882	1
10	Canhão Apoio ESQ150-155	100308	1
11	Suporte Tubo Banh Chão Cilíndrica	100397	1
12	Chapa Fixação Banheira Ao Chão Cilíndrica	100399	1
13	Embelezador Banheira Ao Chão Cilíndrica	100398	1
14	Casquilho G1-2xG1-2 Dist. 3 Vias	100299	2
15	Porca Amovível Fixação ao Chão	100317	1
16	Ponteira De Ligação ESQ150-155	100303	2
17	Vedante Sem Rede G1-2	044	2
18	Taco M30x1 CIL150	101100	1
19	Orings 8.00x1.90 NBR 70	001349	5
20	Orings 23.00x1.50 NBR 70	001098	1
21	Orings 40.00x1.50 NBR 70	021286	1
22	Orings 24.00x4.00 NBR 70	000995	1
23	Cartucho 30	AC1480	1
24	Perlator 16,5x1 Cilíndrico/Quadra	AC850A	1
25	Distico em ABS de 5.5mm Cromado	LH-PLCR4	1
26	Perno Umbrako Din 914 M6-5 Inox A-2	09160600050IN	2
27	Perno Umbrako Din 914 M4-6 Inox A-2	09140400060IN	1
28	Perno Umbrako Din 914 M4-5 Inox A-2	09140400050IN	1
29	Parafuso Embeber M6x25	79910600250IN	4
30	Perno Umbrako Din 914 M4-4 Inox A-2	09140400040IN	2
31	Orings 10.00x2.00 NBR 70	001367	5

ESC.
1:5

Monocomando Lavatório
Montagem Ao Chão

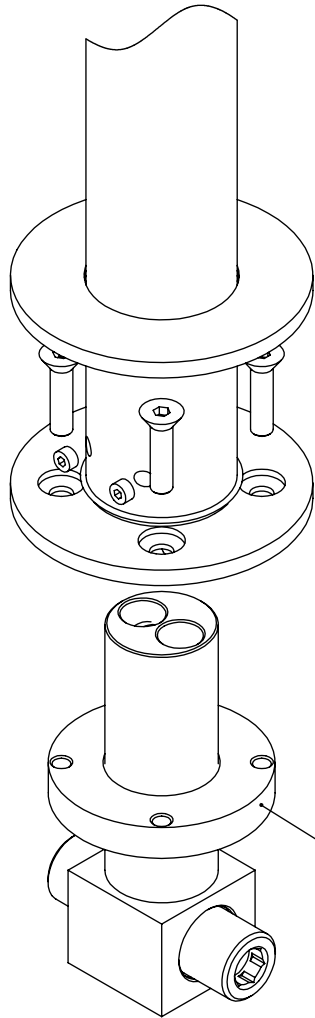
Desenhou
21/05/2021
Rev: 1
15/06/2022

SANITERRA®

MILANO SLIM

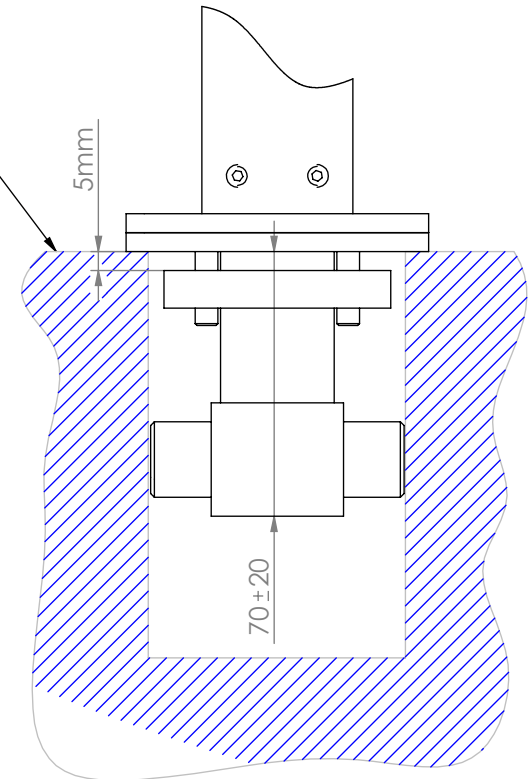
111016FS

Norma Montagem:



Atenção:
Rodar para baixo (5mm)
à Superfície

Superfície



ESC. 1:2	Monocomando Lavatório Montagem Ao Chão			
02/12/2022	SANITERRA [®]	MILANO SLIM		
	111016FS			