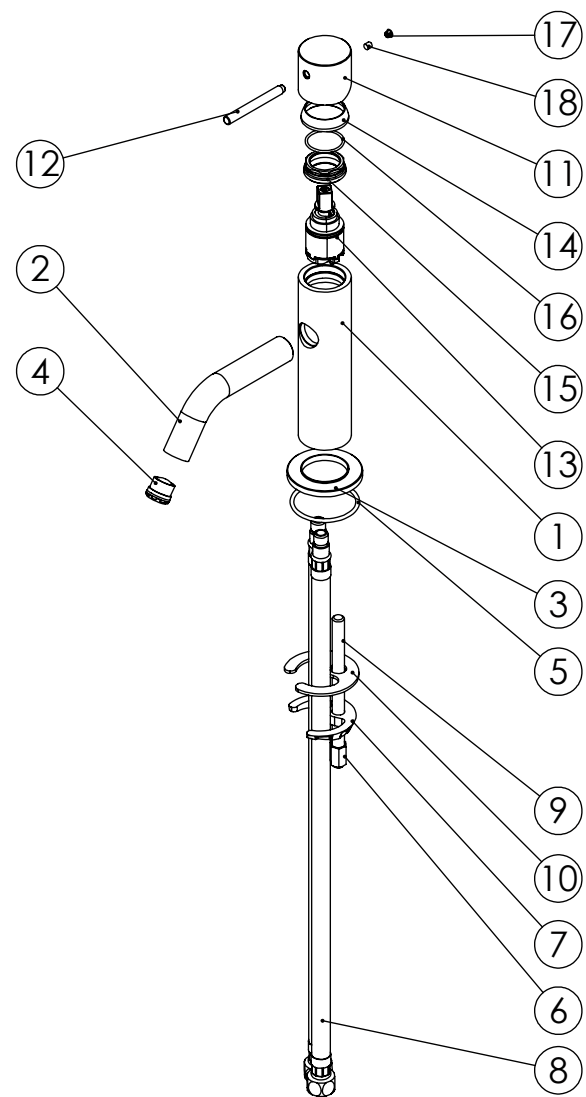


ESC. 1:2	Monocomando Lavatório			
Desenhou 02/12/2021	<b>SANITERRA</b> <sup>®</sup>	MILANO SLIM		
Rev: 1 30/05/2022		111016		

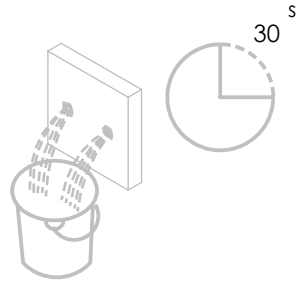
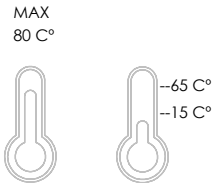


ITEM NO.	DESCRIPTION	REF.	QTY.
1	Corpo Lavatório Slim	100359	1
2	Bica Lavatório Slim	100386	1
3	Pater Lavatório Slim	100360	1
4	Perlator 16.5x1	AC850	1
5	Orings 41.00x2.50 NBR 70	001783	1
6	Fêmea Fixação M8	AC844	1
7	Ferradura	AC840	1
8	Ligação 450mm M10x1 G3/8"	AC844	2
9	Perno Fixação P_Monoc. 120mm	AC844	1
10	Vedação Da Ferradura	AC840	1
11	Manípulo Lavatório Slim	100361	1
12	Perno Manípulo Slim	100362	1
13	Cartucho Ø25 Águas Livres	AC570	1
14	Campânula Porca M32x1,5	100883	1
15	Porca M28x1 C_Oring	100892	1
16	Orings 23.00x1.50 NBR 70	001098	1
17	Dístico em ABS de 5.5mm Cromado	LH-PLCR4	1
18	Perno Umbrako Din 914 M4-5 Inox A-2	09140400050IN	1

ESC. 1:5	Monocomando Lavatório			
Desenhou 02/12/2021	<b>SANITERRA</b> <sup>®</sup>	MILANO SLIM		
Rev: 1 30/05/2022		111016		

# SANITERRA<sup>®</sup> 1°

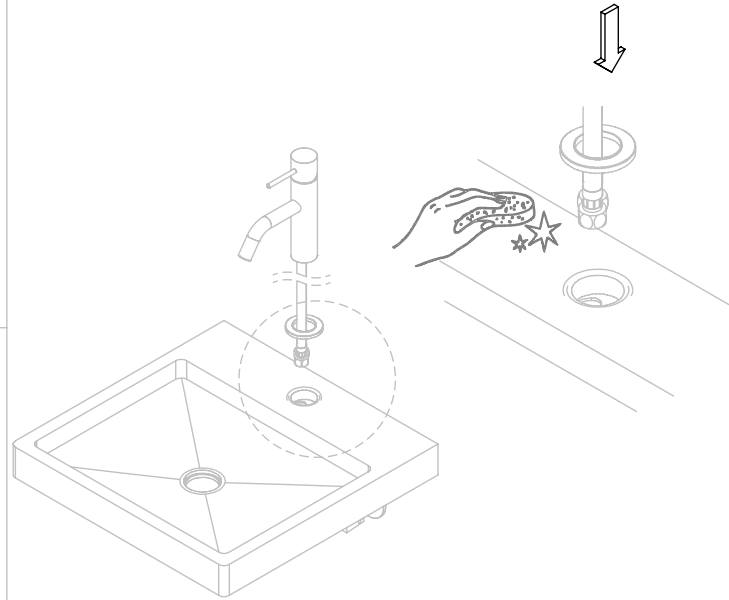
Service:



- 11mm
- 18/19 - 24/25
- Special Key 16.5
- 2mm

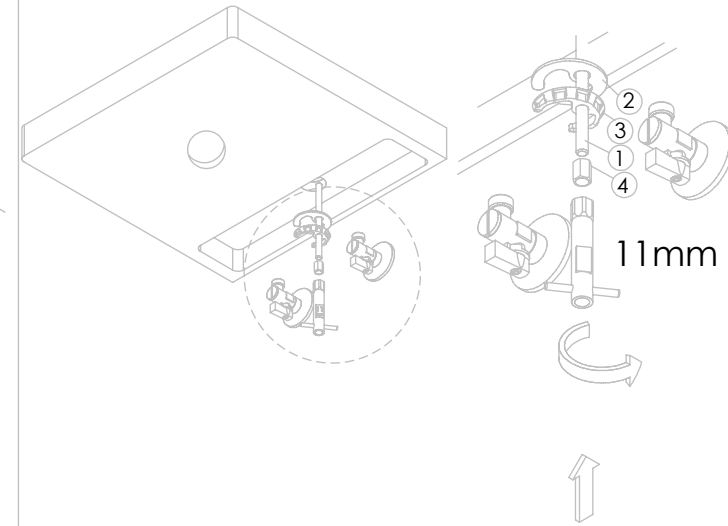
## Washbasin Mixer Installation Manual

### 2°

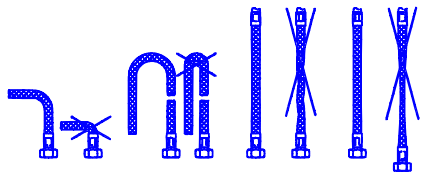
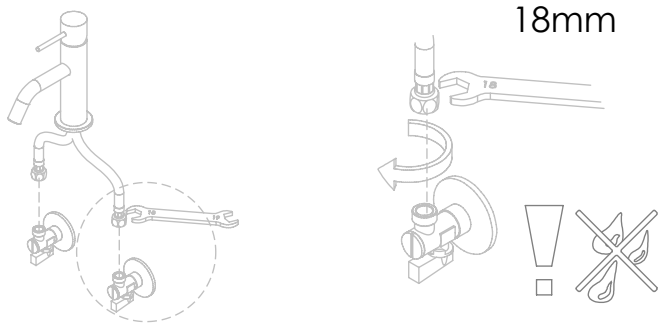


### 3°

Fixed:



### 4°



### 5°

Maintenance:

