

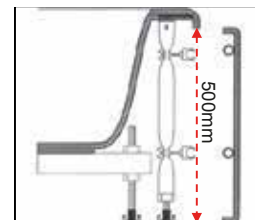
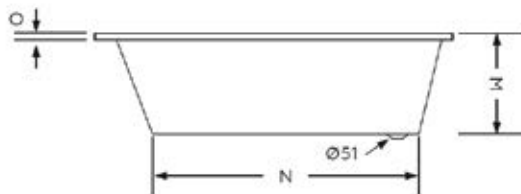
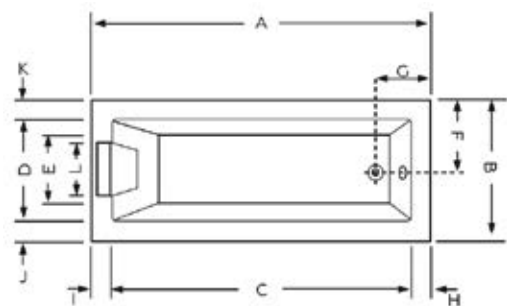


## PLAN



TOLERÂNCIA +/- 1%

MEDIDA (mm)	REFERÊNCIA	A	B	C	D	E	F	G	H	I	J	K	L	M	N	O	PESO LÍQUIDO	VOLUME
1500x700	0601151015070	1500	700	1330	530	410	350	230	75	95	85	85	315	400	1010	50	18kg	1500x700x400
1600x700	0601151016070	1600	700	1430	530	410	350	230	75	95	85	85	315	400	1060	50	23,6kg	1600x700x400
1600x750	0601151016075	1600	750	1430	560	450	375	230	75	95	95	95	315	400	1080	50	25,4kg	1600x750x400
1700x700	0601151017070	1700	700	1530	530	410	350	230	75	95	85	85	315	400	1180	50	26kg	1700x700x400
1700x750	0601151017075	1700	750	1530	560	450	375	250	75	95	95	95	315	400	1180	50	26,5kg	1700x750x400
1700x800	0601151017080	1700	800	1520	590	470	400	230	75	105	105	105	315	400	1160	50	27,5kg	1700x800x400
1800x750	0601151018075	1800	750	1620	560	450	375	230	75	105	95	95	315	400	1260	50	27,6kg	1800x750x400
1800x800	0601151018080	1800	800	1620	590	470	400	230	75	105	105	105	315	400	1260	50	29,5kg	1800x800x400
1900x900	0601151019090	1900	900	1720	690	520	450	230	75	105	105	105	315	400	1360	50	34kg	1900x900x400
1900x1000	06011510200100	1900	1000	1720	790	600	500	230	75	105	105	105	315	400	1360	50	35,5kg	1900x1000x400



### CARACTERÍSTICAS:

Casco de banheira em chapa acrílica termomoldada na cor branca com tratamento anti-UV para não descolorar, reforçado em fibra de vidro e resina de poliéster;  
Fundo liso.

NORMA: NP EN 14516:2006 + A1 (2013)

### Opções para banheiras simples:

Conjunto de ferragens de suporte e válvula de descarga automática.  
Almofada em poliuretano disponível em preto.  
Poderá ainda complementar a banheira Plan simples ou de hidromassagem com painéis frontais e laterais em acrílico, fenólico ou contraplacado marítimo lacado, com altura de 500mm.

### MANUTENÇÃO:

Evitar contacto com lacas, removedor de verniz, dissolventes orgânicos, cigarros acesos ou outros produtos corrosivos.  
Não limpar com esfregões abrasivos, apenas com água, sabão e uma pano macio.

### LOCAL DE APLICAÇÃO DE TORNEIRAS DE ENCASTRAR

APENAS POSSÍVEL APLICAR NAS BANHEIRAS 1700X800/ 1800X800/1900X900 / 1900X1000

**ESQUEMA PARA MODELOS:**  
NASCENTE  
QUADRA  
CILINDRICA  
EXTRAPLANA



**ESQUEMA PARA MODELO:**  
PLAN



**NOTA:** Aconselhamos sempre a aplicação do conjunto anti-gotas nas torneiras de encastrar, para evitar, a tão indesejável entrada de água pelo orifício do suporte de chuveiro que se deposita na zona inferior da banheira. Este dispositivo permite drenar a água durante e depois do banho através do tubo flexível que liga o anti-gotas à válvula de descarga automática.