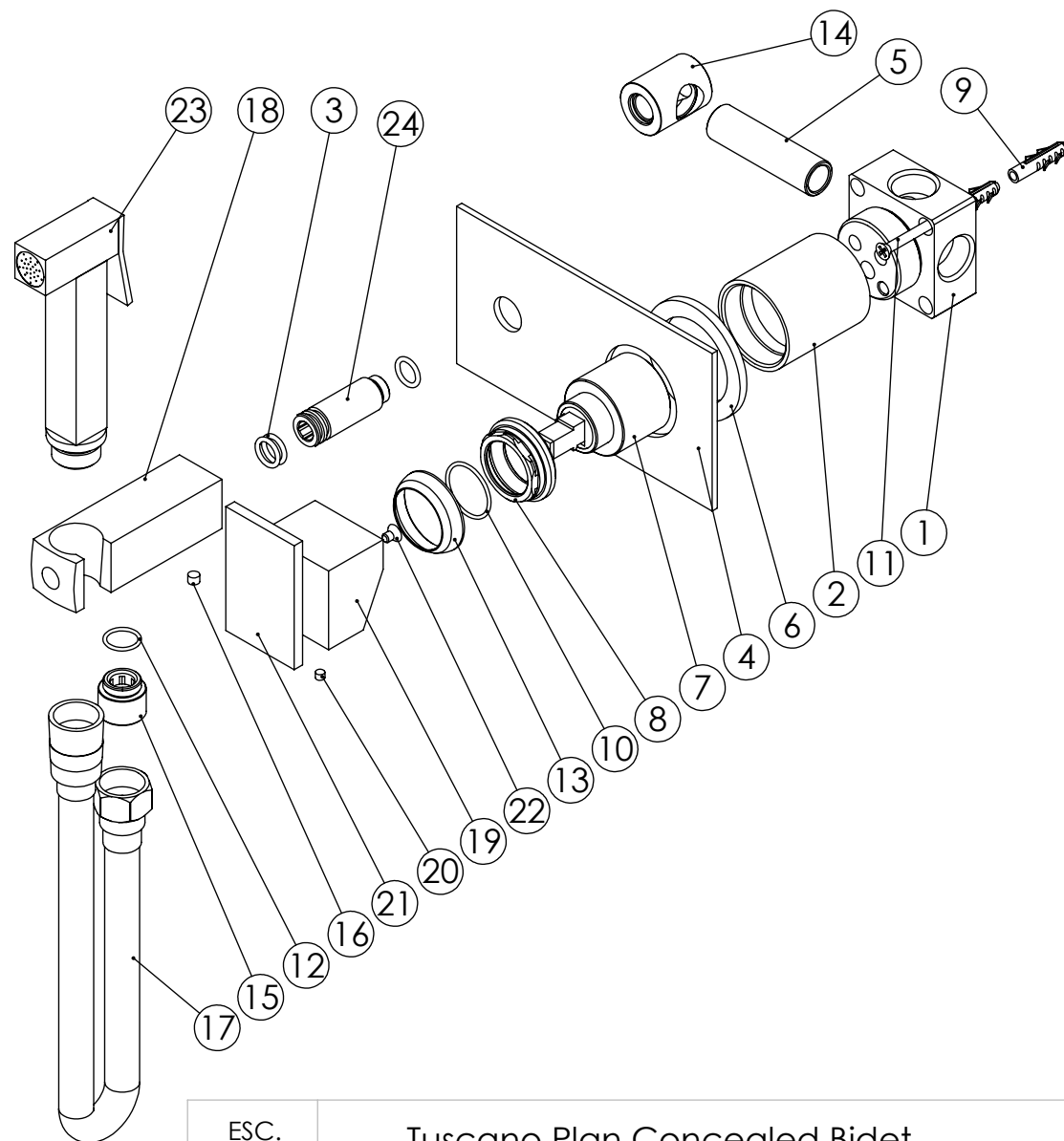


ESC. 1:5	Tuscano Plan Concealed Bidet Mixer with Shut Off	
07/08/2018	SANITERRA®	15142011
	https://saniterra.pt	

ITEM NO.	DESCRIPTION	REF.	QTY.
1	Bloco Lavatório Parede	100113	1
2	Copo Cartuchos Embutidos	100040	1
3	Orings 10.00x2.00 NBR 70	001367	3
4	Espelho Parede Sanita Bidé	100213	1
5	Tubo Ligação Sanita_Bidé	100203	1
6	Anel P_Espelhos Parede Furo Ø42	100652	1
7	Cartucho 35	AC540A	1
8	Porca M37x1,5 C_Oring	100881	1
9	Bucha Nylon Standard Nr. 6	BNSTD060	2
10	Orings 23.00x1.50 NBR 70	001098	1
11	Parafuso Madeira 4x45	7505A0400350ZN	2
12	Orings 13.00x1.50 NBR 70	001078	1
13	Campânula Porca M37x1,5	100880	1
14	Casquilho Ligação Tubo-Bloco Embutido	100284	1
15	Casquilho P_Base Chuveiro	100052	1
16	Perno Umbrako Din 914 M5-5 Inox A-2	09140500050IN	1
17	Ligação Flexível Conica Dupla Cromada 1000mm	AC842	1
18	Tomada Água Quadrada	100116	1
19	Manípulo Nascente	AC620	1
20	Perno Umbrako Din 914 M4-4 Inox A-2	09140400040IN	1
21	Chapa Manipulo Plan Embutir	100601	1
22	Parafuso Embeber M4x6	79910400060IN	1
23	Chuveiro Shut-Off Quadra	AC440A	1
24	Ponteira de Tomada de Água	100202	1



ESC. 1:3	Tuscano Plan Concealed Bidet Mixer with Shut		
07/08/2018	SANITERRA®	15142011	
	https://saniterra.pt		