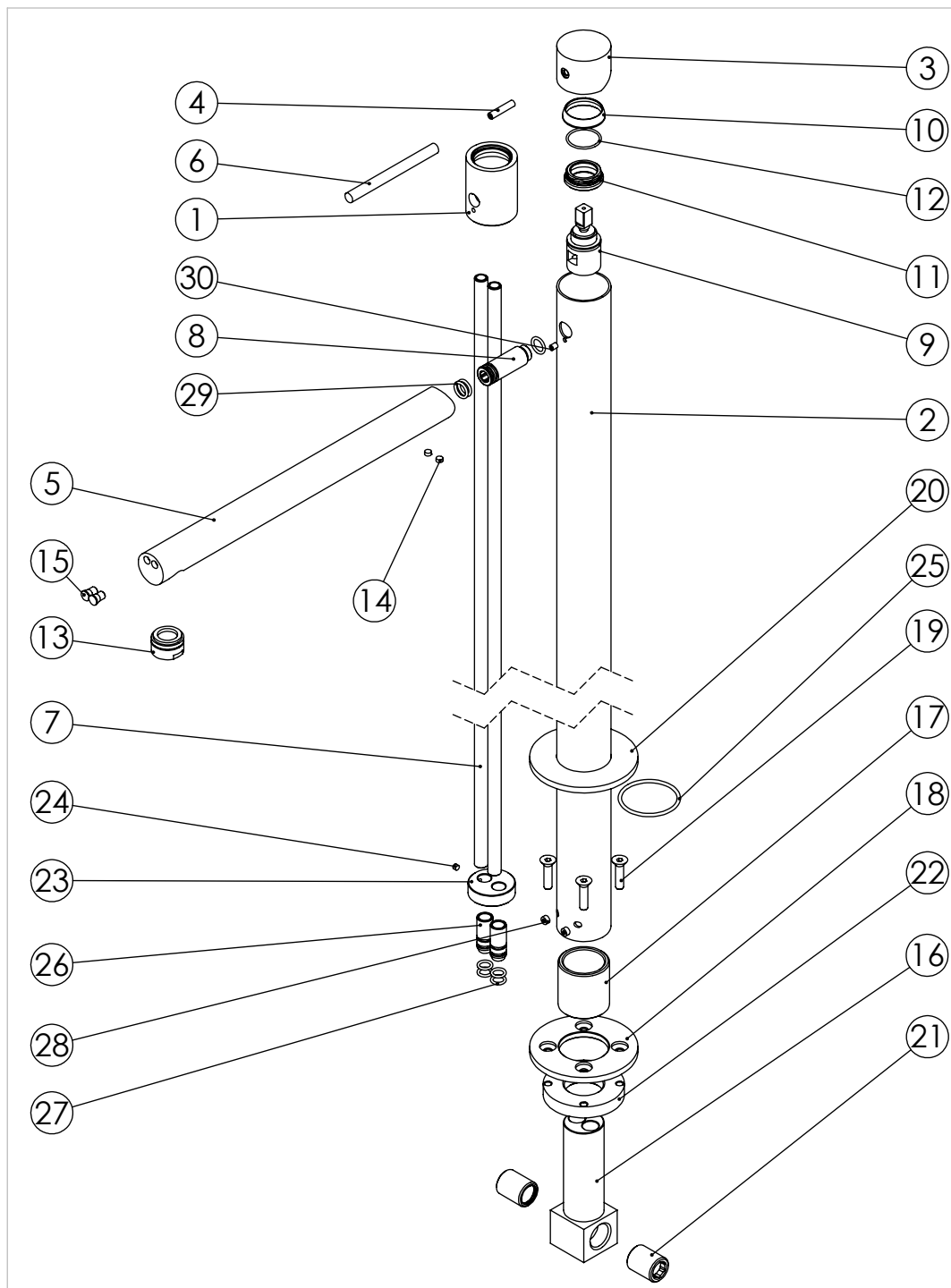


ESC. 1:5	Milano Celin WashBasin Floor Standing Mixer Taps				
30/05/2018	<b>SANITERRA<sup>®</sup></b>		111015FS		
	<a href="https://saniterra.pt">https://saniterra.pt</a>				



ITEM NO.	DESCRIPTION	REF.	QTY.
1	Bloco Cartucho Lavat. Cilindr. Chão	100393	1
2	Tubo Corpo Monoc. Lavat. Chão Cilíndrica	100401	1
3	Manípulo Lavatório Cilíndrico P-Perno	100428	1
4	Perno Umbrako Din 914 M5-25 Inox A-2	09140500250IN	1
5	Bica Monoc. Lavat. Chão Cilíndrica	100400	1
6	Perno Manipulo Cilíndrico Comprido	100394	1
7	Tubo Inox CIL150	100894	2
8	Ponteira de Tomada de Água	100202	1
9	Cartucho Ø25 Águas Livres	AC570	1
10	Campânula Porca M32x1,5	100883	1
11	Porca M28x1 C_Oring	100892	1
12	Orings 23.00x1.50 NBR 70	001098	1
13	Perlator 24x1 22-25 Litros Cromado Longo	AC1090	1
14	Perno Umbrako Din 914 M5-4 Inox A-2	0916050040IN	2
15	Taco Estanqueidade M6	100603	2
16	Canhão Apoio ESQ150-155	100308	1
17	Suporte Tubo Banh Chão Cilíndrica	100397	1
18	Chapa Fixação Banheira Ao Chão Cilíndrica	100399	1
19	Parafuso Embeber M6x25	79910600250IN	4
20	Embelezador Banheira Ao Chão Cilíndrica	100398	1
21	Casquilho G1-2xG1-2 Dist. 3 Vias	100299	2
22	Porca Amovível Fixação ao Chão	100317	1
23	Taco Posicionamento Ligações	100307	1
24	Perno Umbrako Din 914 M4-4 Inox A-2	09140400040IN	1
25	Orings 41.00x2.50 NBR 70	001783	1
26	Ponteira De Ligação ESQ150-155	100303	2
27	Orings 8.00x1.90 NBR 70	001349	4
28	Perno Umbrako Din 914 M6-5 Inox A-2	09160600050IN	2
29	Orings 10.00x2.00 NBR 70	001367	3
30	Perno Umbrako Din 914 M4-6 Inox A-2	09140400060IN	1

ESC.  
1:5

Milano Celin WashBasin Floor Standing Mixer Taps

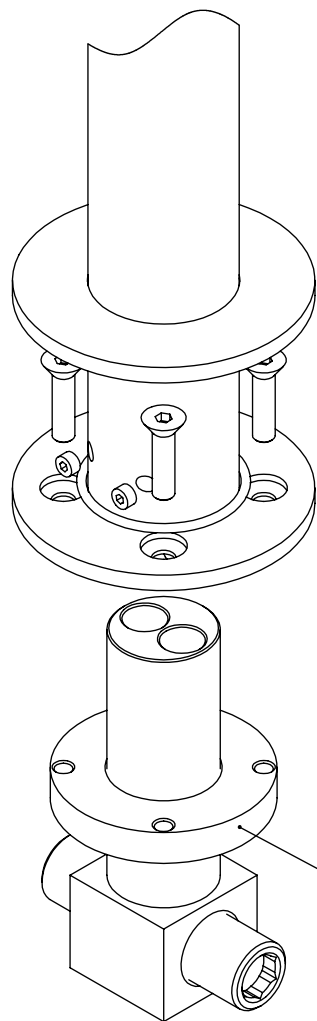
30/05/2018

**SANITERRA®**

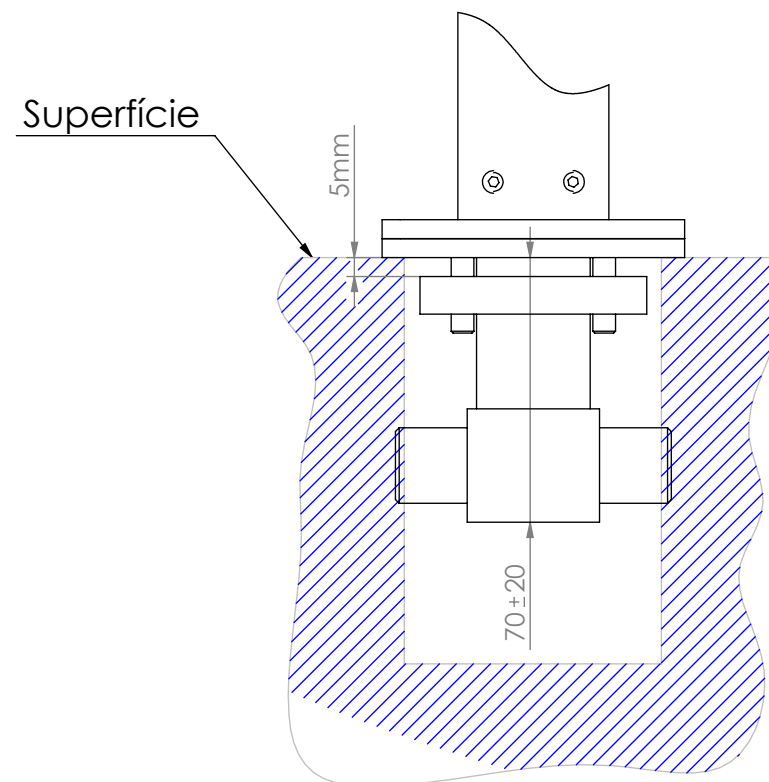
111015FS

<https://saniterra.pt>

# Norma Montagem:



Atenção:  
rodar cima ou baixo (5mm)  
à Superfície



ESC. 1:2	Milano Celin WashBasin Floor Standing Mixer Taps			
30/05/2018	<b>SANITERRA®</b>		111015FS	
	<a href="https://saniterra.pt">https://saniterra.pt</a>			