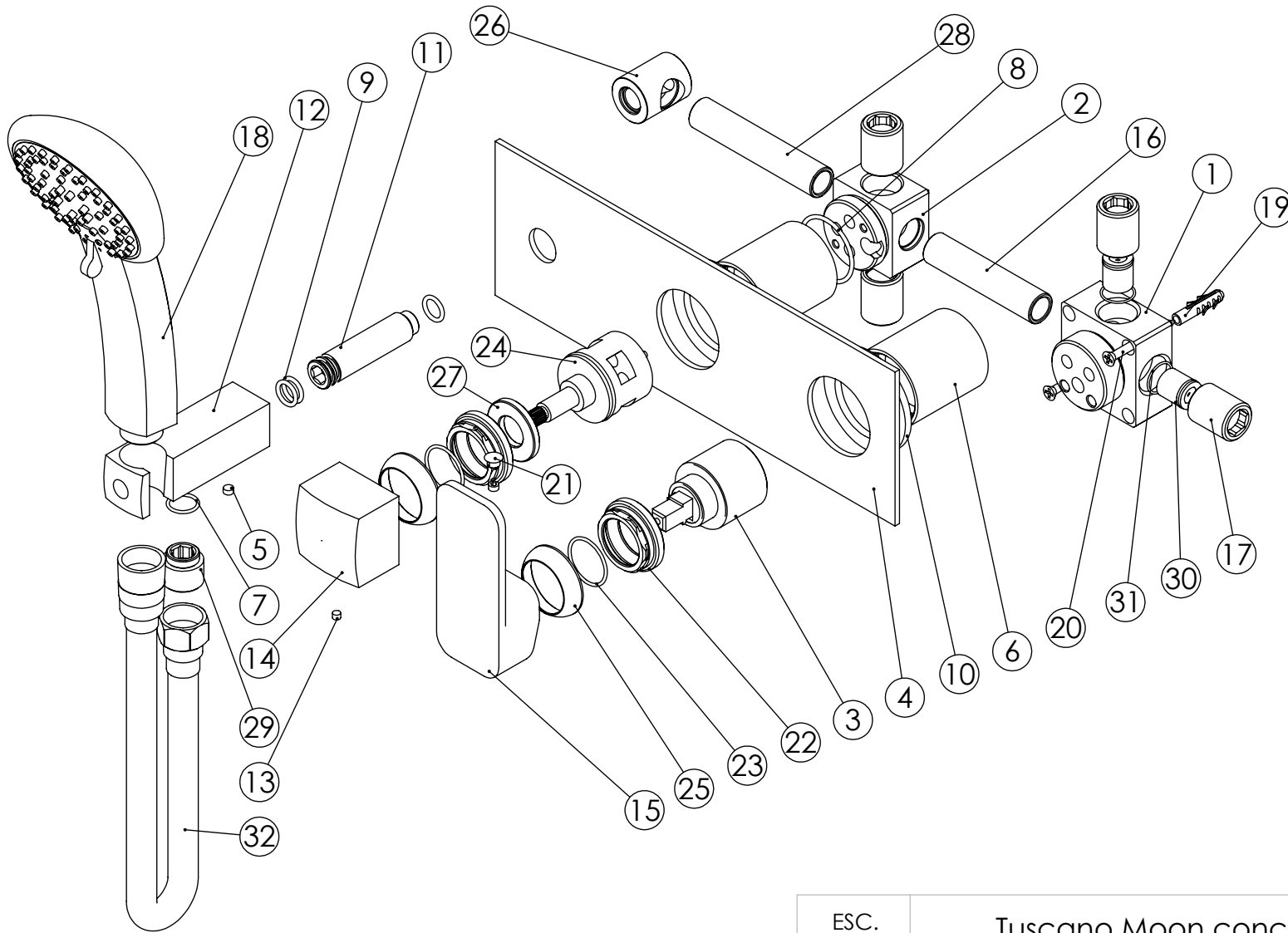
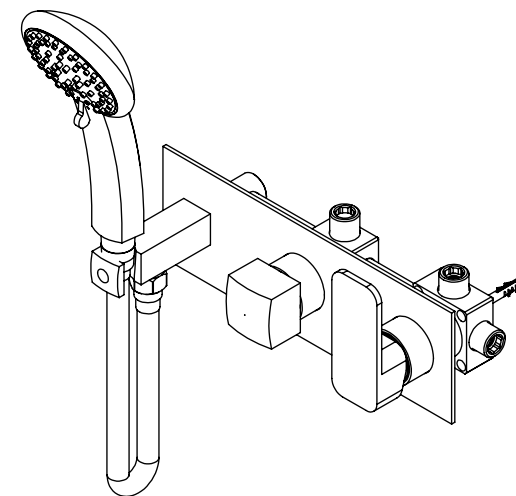


ESC. 1:5	Tuscano Moon concealed 2/3 way out Bath Mixer with Set Hand Shower		
08/06/2018	<b>SANITERRA®</b>	15132013A	
	<a href="https://saniterra.pt">https://saniterra.pt</a>		



ESC. 1:3	Tuscano Moon concealed 2/3 way out Bath Mixer with Set Hand Shower		
08/06/2018	<b>SANITERRA®</b>		15132013A
	<a href="https://saniterra.pt">https://saniterra.pt</a>		

ITEM NO.	DESCRIPTION	REF.	QTY.
1	Bloco Lavatório Parede	100113	1
2	Bloco Distribuidor 3 Vias C_Tomada Integrada	100614	1
3	Cartucho 35	AC540A	1
4	Esp. P.Monoc.1 via 3.saídas C.Tomada de água	100503	1
5	Perno Umbrako Din 914 M5-4 Inox A-2	0916050040IN	2
6	Copo Cartuchos Embutidos	100040	2
7	Orings 13.00x1.50 NBR 70	001078	1
8	Orings 32.00x2.00 NBR 70	001411	1
9	Orings 10.00x2.00 NBR 70	001367	3
10	Anel P_Espelhos Parede Furo Ø42	100652	2
11	Ponteira Bica Parede	100038	1
12	Tomada Água Quadrada	100116	1
13	Perno Umbrako Din 914 M4-4 Inox A-2	09140400040IN	1
14	Manipulo Kina P-Distribuidor	100821	1
15	Manipulo Moon	100927	1
16	Tubo Ligação Cartucho Distribuidor 090C	100547	1
17	Casquilho G1-2xG1-2 Dist. 3 Vias	100299	4
18	Chuveiro de Mão 3 Posições ABS MOON	AC1450	1
19	Bucha Nylon Standard Nr. 6	BNSTD060	2
20	Parafuso Madeira 4x45	7505A0400350ZN	2
21	Dístico Ø6,5	LH-TP004CR	1
22	Porca M37x1,5 C_Oring	100881	2
23	Orings 23.00x1.50 NBR 70	001098	2
24	Distribuidor Ø35 4 Vias	AC560	1
25	Campânula Porca M37x1,5	100880	2
26	Casquilho Ligação Tubo-Bloco Embutido	100284	1
27	Aumento Porca Cartucho Distribuidor	100891	1
28	Tubo Ligação Distribuidor Tomada Água 090C	100548	1
29	Casquilho P_Base Chuveiro	100052	1
30	Válvula Anti retorno Ø15	AC1092	2
31	Freio Elástico Interno Ø16 INOX	100667	2
32	Ligação Chuveiro 1.70-2.20 MT Extensível	AC800	1



ESC.  
1:5

Tuscano Moon concealed 2/3 way  
out Bath Mixer with Set Hand Shower

08/06/2018

**SANITERRA®**

15132013A

<https://saniterra.pt>