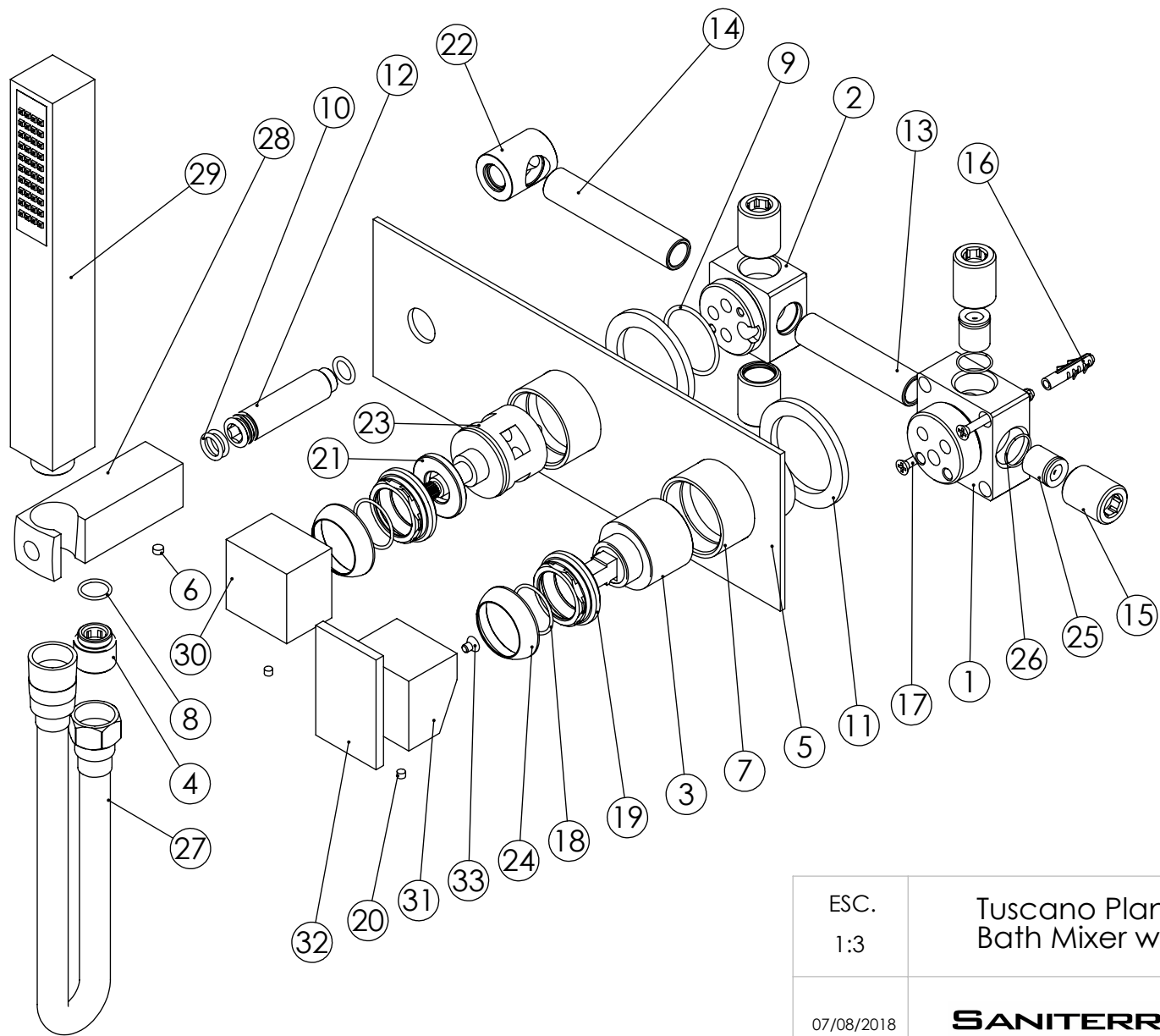
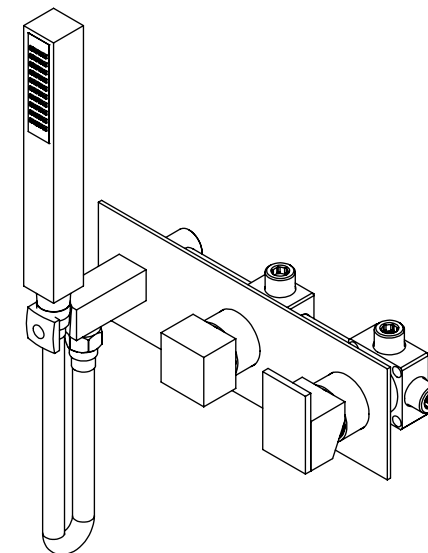


ESC. 1:5	Tuscano Plan Concealed 2/3 way out Bath Mixer with Hand Shower Set			
07/08/2018	<b>SANITERRA®</b>		15132011A	
	<a href="https://saniterra.pt">https://saniterra.pt</a>			



ESC. 1:3	Tuscano Plan Concealed 2/3 way out Bath Mixer with Hand Shower Set		
07/08/2018	<b>SANITERRA®</b>		15132011A
	<a href="https://saniterra.pt">https://saniterra.pt</a>		

ITEM NO.	DESCRIPTION	REF.	QTY.
1	Bloco Lavatório Parede	100113	1
2	Bloco Distribuidor 3 Vias C_Tomada Integrada	100614	1
3	Cartucho 35	AC540A	1
4	Casquilho P_Base Chuveiro	100052	1
5	Esp. P.Monoc.1 via 3.saídas C.Tomada de água	100503	1
6	Perno Umbrako Din 914 M5-4 Inox A-2	0916050040IN	1
7	Copo Cartuchos Embutidos	100040	2
8	Orings 13.00x1.50 NBR 70	001078	1
9	Orings 32.00x2.00 NBR 70	001411	1
10	Orings 10.00x2.00 NBR 70	001367	3
11	Anel P_Espelhos Parede Furo Ø42	100652	2
12	Ponteira Bica Parede	100038	1
13	Tubo Ligação Cartucho Distribuidor 090C	100547	1
14	Tubo Ligação Distribuidor Tomada Água 090C	100548	1
15	Casquilho G1-2xG1-2 Dist. 3 Vias	100299	4
16	Bucha Nylon Standard Nr. 6	BNSTD060	2
17	Parafuso Madeira 4x45	7505A0400350ZN	2
18	Orings 23.00x1.50 NBR 70	001098	2
19	Porca M37x1,5 C_Oring	100881	2
20	Perno Umbrako Din 914 M4-4 Inox A-2	09140400040IN	2
21	Aumento Porca Cartucho Distribuidor	100891	1
22	Casquilho Ligação Tubo-Bloco Embutido	100284	1
23	Distribuidor Ø35 4 Vias	AC560	1
24	Campânula Porca M37x1,5	100880	2
25	Válvula Anti retorno Ø15	AC1092	2
26	Freio Elástico Interno Ø16 INOX	100667	2
27	Ligação Chuveiro 1,50-1,75MT Extensível	AC800A	1
28	Tomada Água Quadrada	100116	1
29	Chuveiro de Mão Quadrado C_Anti-calcário ABS Cromo	AC381	1
30	Manipulo Quadrado P-Distribuidor	100163	1
31	Manipulo Nascente	AC620	1
32	Chapa Manipulo Plan Embutir	100601	1
33	Parafuso Embeber M4x6	79910400060IN	1



ESC.  
1:5

Tuscano Plan Concealed 2/3 way out  
Bath Mixer with Hand Shower Set

07/08/2018

**SANITERRA**<sup>®</sup>

15132011A

<https://saniterra.pt>