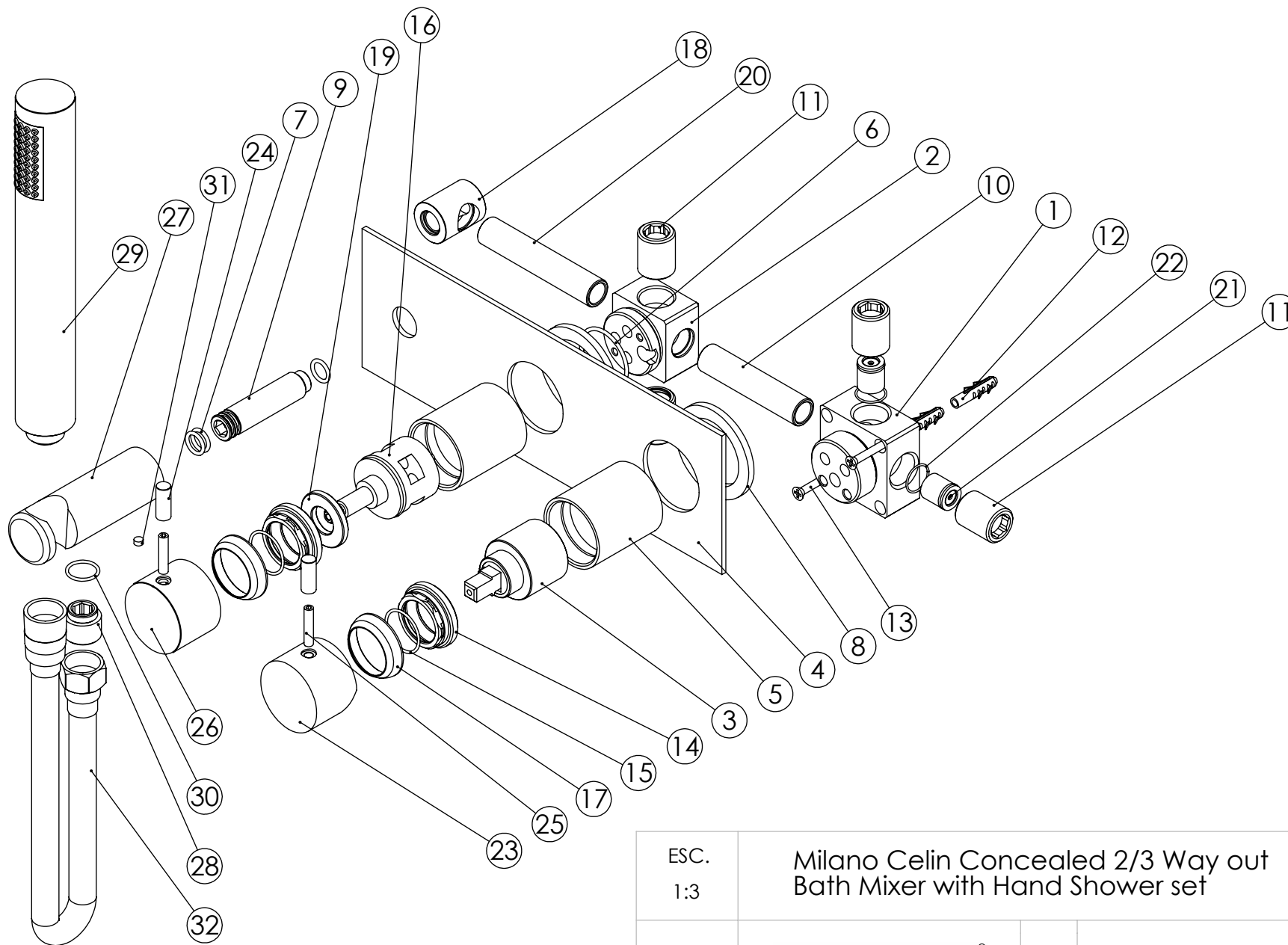
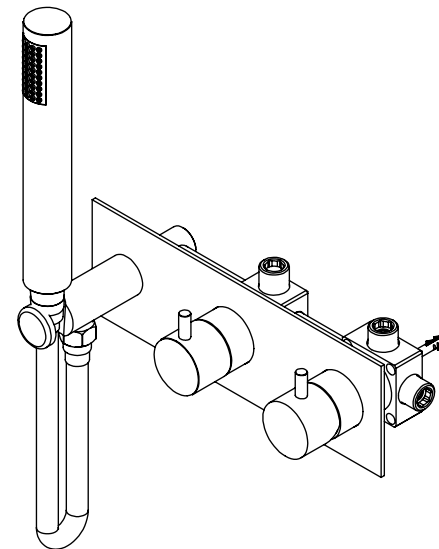


ESC. 1:5	Milano Celin Concealed 2/3 Way out Bath Mixer with Hand Shower set		
29/05/2018	SANITERRA®		15131015A
	https://saniterra.pt		



ESC. 1:3	Milano Celin Concealed 2/3 Way out Bath Mixer with Hand Shower set		
29/05/2018	SANITERRA®	15131015A	
	https://saniterra.pt		

ITEM NO.	DESCRIPTION	REF.	QTY.
1	Bloco Lavatório Parede	100113	1
2	Bloco Distribuidor 3 Vias C_Tomada Integrada	100614	1
3	Cartucho 35	AC540A	1
4	Esp. P.Monoc.1 via 3.saídas C.Tomada de água	100503	1
5	Copo Cartuchos Embutidos	100040	2
6	Orings 32.00x2.00 NBR 70	001411	1
7	Orings 10.00x2.00 NBR 70	001367	3
8	Anel P-Espelhos Parede Furo Ø42	100652	2
9	Ponteira Bica Parede	100038	1
10	Tubo Ligação Cartucho Distribuidor Ø90C	100547	1
11	Casquilho G1-2xG1-2 Dist. 3 Vias	100299	4
12	Bucha Nylon Standard Nr. 6	BNSTD060	2
13	Parafuso Madeira 4x45	7505A0400350ZN	2
14	Porca M37x1,5 C_Oring	100881	2
15	Orings 23.00x1.50 NBR 70	001098	2
16	Distribuidor Ø35 4 Vias	AC560	1
17	Campânula Porca M37x1,5	100880	2
18	Casquilho Ligação Tubo-Bloco Embutido	100284	1
19	Aumento Porca Cartucho Distribuidor	100891	1
20	Tubo Ligação Distribuidor Tomada Água Ø90C	100548	1
21	Válvula Anti retorno Ø15	AC1092	2
22	Freio Elástico Interno Ø16 INOX	100667	2
23	Manípulo Cilíndrico C-Perno Embutidos	100429	1
24	Rabo Manípulo Cilíndrico Embutidos	100167	2
25	Perno Umbrako Din 914 M5-25 Inox A-2	09140500250IN	2
26	Manípulo Cilíndrico P_Distribuidor	100162	1
27	Tomada Água Cilíndrica	100117	1
28	Casquilho P_Base Chuveiro	100052	1
29	Chuveiro de Mão Cilíndrico c-Anti-calcário ABS Cromo	AC391	1
30	Orings 15.10x1.60 NBR 70	001210	1
31	Perno Umbrako Din 914 M5-4 Inox A-2	0916050040IN	1
32	Ligação Banheira Duche 1,50 MT Cromolux	AC790	1



ESC.
1:5

Milano Celin Concealed 2/3 Way out
Bath Mixer with Hand Shower set

29/05/2018

SANITERRA®

15131015A

<https://saniterra.pt>