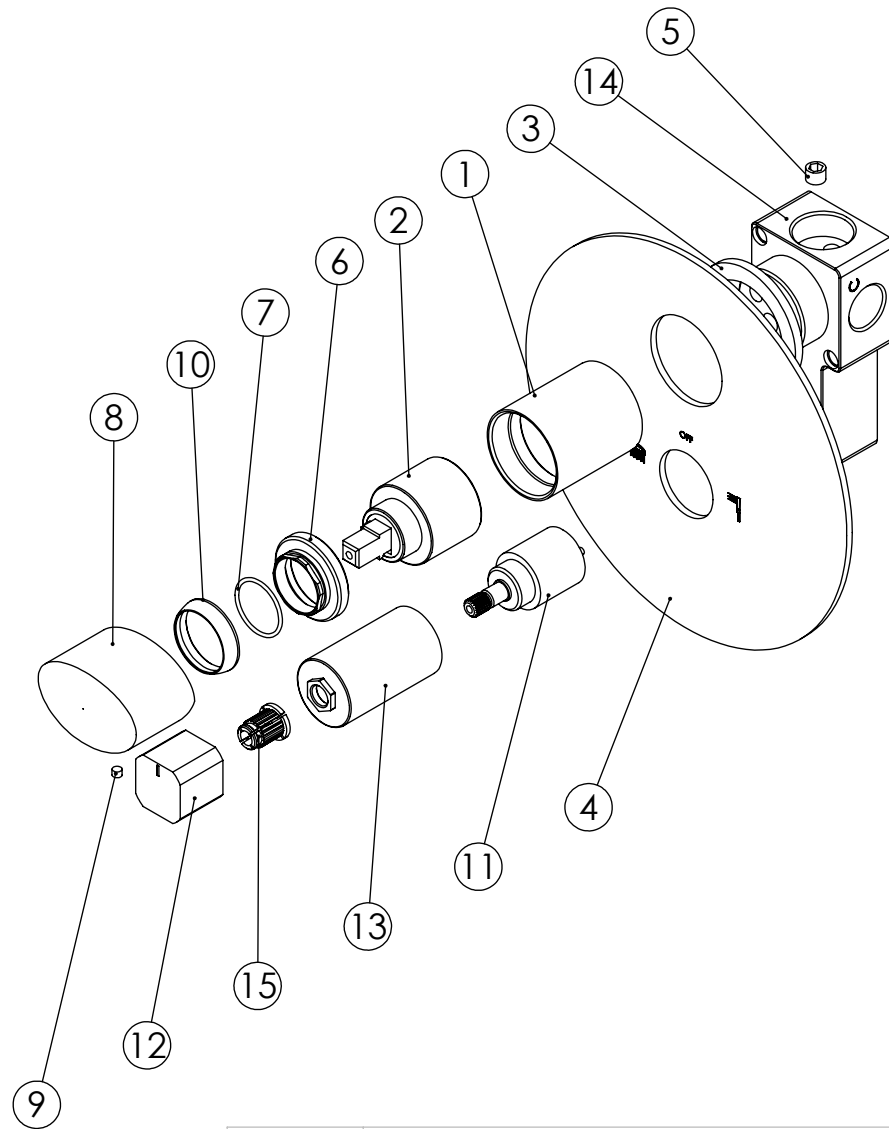


ESC. 1:3	Milano Oval Concealed 2 way out Bath mixer			
10/07/2019	SANITERRA®		15131011	
	https://saniterra.pt			

ITEM NO.	DESCRIPTION	REF.	QTY.
1	Copo Cartuchos Embutidos	100040	1
2	Cartucho 35	AC540A	1
3	Anel P_Espelhos Parede Furo Ø42	100652	1
4	Espelho 2 Vias Cilíndrico	100061	1
5	Perno Umbrako Din 914 M8-8 Inox	09160800080IN	1
6	Porca Cartucho 35 Manípulo OVAL	100266	1
7	Orings 23.00x1.50 NBR 70	001098	1
8	Manípulo Lavatório Oval	100036	1
9	Perno Umbrako Din 914 M4-4 Inox A-2	09140400040IN	1
10	Campânula Porca M32x1,5	100883	1
11	Distribuidor Ø25 2 Vias	AC1840	1
12	Manípulo Distribuidor 080	101083	1
13	Campânula Distribuidor 080	101082	1
14	Bloco Misturador 2 Vias	100114	1
15	Freio Plastico Manípulo 080	510	1



ESC. 1:3	Milano Oval Concealed 2 way out Bath mixer			
10/07/2019	SANITERRA®		15131011	
	https://saniterra.pt			