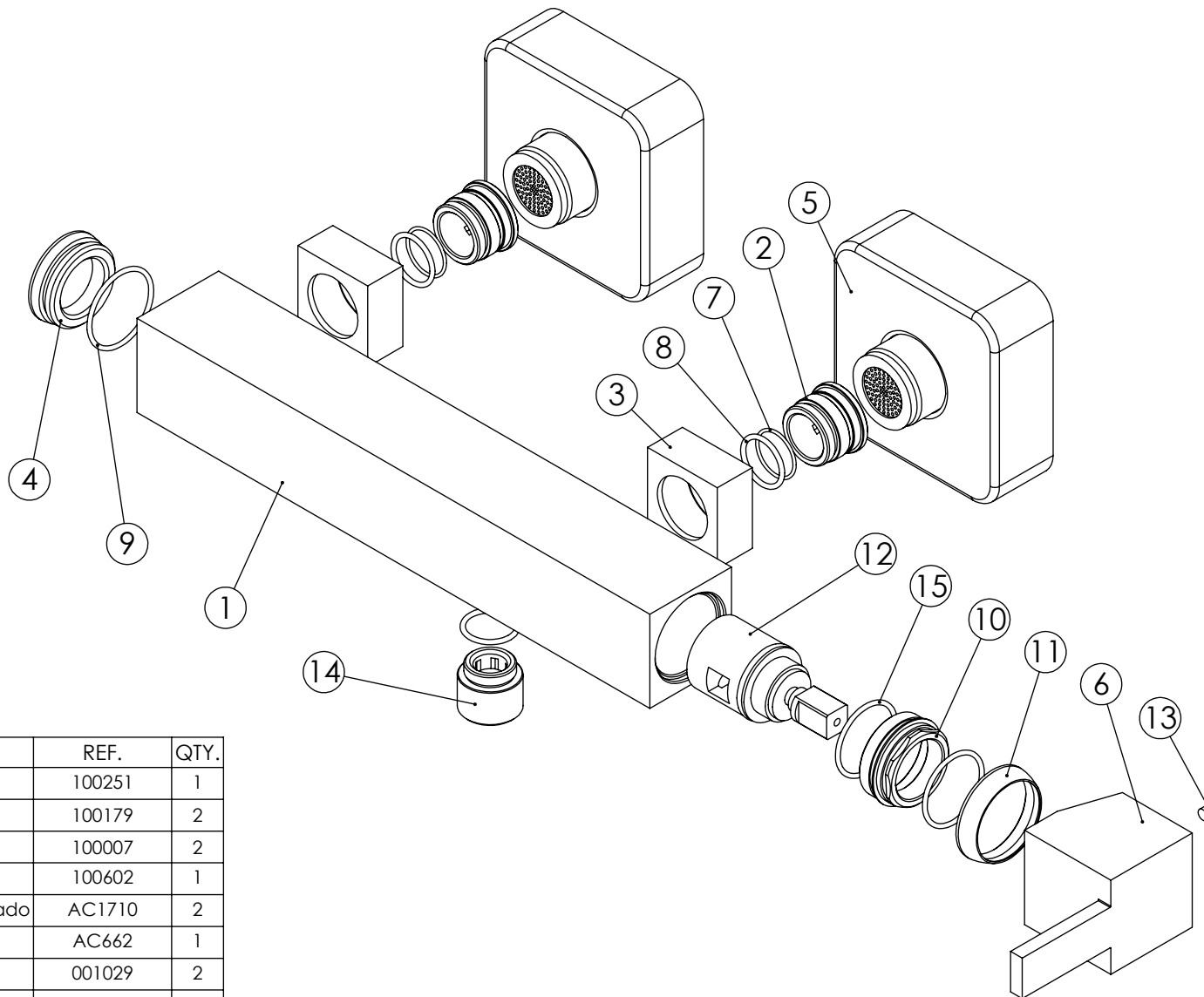


ESC. 1:2	Tuscano City Shower Mixer Taps with Shower Kit and Hose			
10/01/2019	SANITERRA®		122021	
	https://saniterra.pt			



ITEM NO.	DESCRIPTION	REF.	QTY.
1	Corpo Base Urban	100251	1
2	Sede Misturadora Cilíndrica	100179	2
3	Porca Misturadora Quadrada	100007	2
4	Tampa Lateral das Misturadoras	100602	1
5	Kit Espelho Minimalista C-Excêntrico H50 Quadrado	AC1710	2
6	Manípulo City	AC662	1
7	Orings 15.00x1.00 NBR	001029	2
8	Orings 15.10x1.60 NBR 70	001210	3
9	Orings 25.00x1.50 NBR 70	001102	1
10	Porca Cartucho Nascente	100697	1
11	Campânula Porca M32x1,5	100883	1
12	Cartucho Ø25 Águas Livres	AC570	1
13	Perno Umbrako Din 914 M4-4 Inox A-2	09140400040IN	1
14	Casquilho P_Base Chuveiro	100052	1
15	Orings 23.00x1.50 NBR 70	001098	2

ESC. 1:2	Tuscano City Shower Mixer Taps with Shower Kit and Hose		
10/01/2019	SANITERRA®	122021	
	https://saniterra.pt		