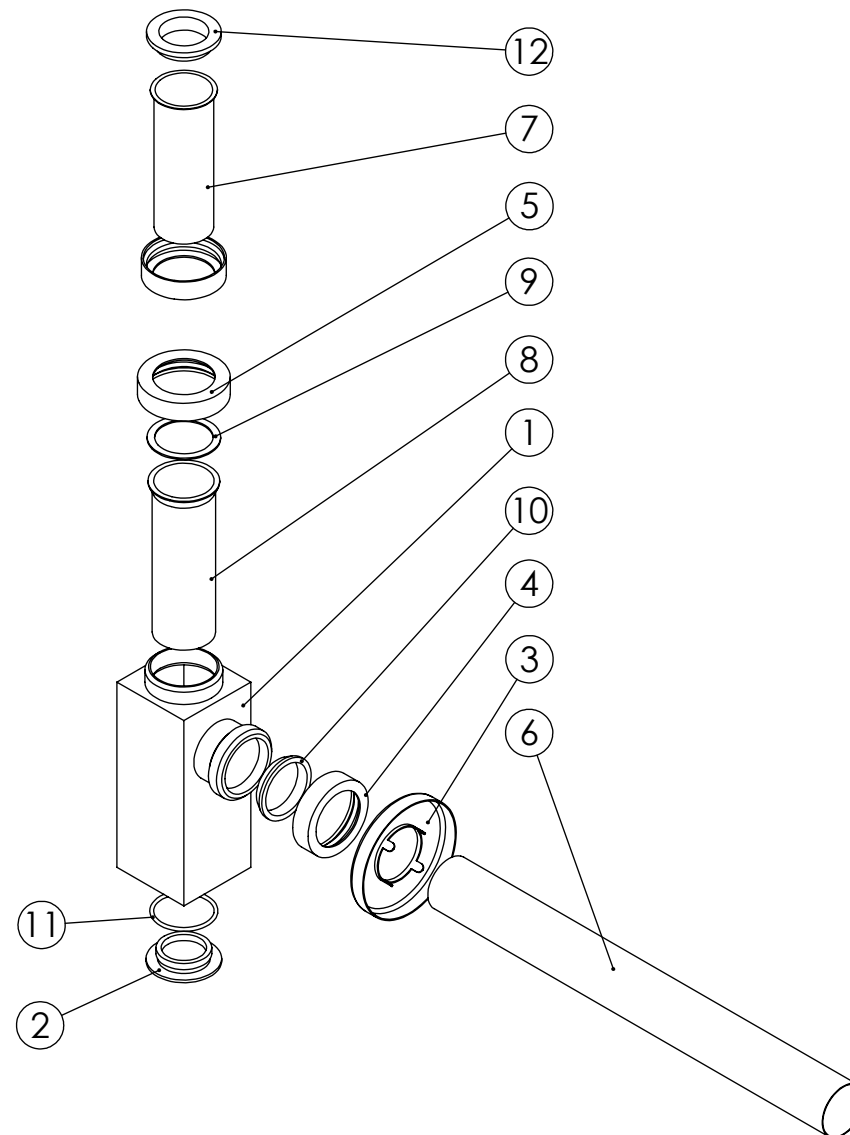


ESC. 1:5	Tuscano Plan Square Siphon 1" 1/4"			
30/04/2019	SANITERRA®		16201106	
	www.saniterraport			



ITEM NO.	DESCRIPTION	REF.	QTY.
1	Corpo Quadrado Cifão AC360	000000	1
2	Bujão AC360	000000	1
3	Espelho Cilíndrico Cifão AC360	000000	1
4	Porca 1 1/4 AC360	000000	2
5	Porca 1 1/4 AC360	000000	1
6	Tubo cilíndrico Cifão AC360	000000	1
7	Tubo cilíndrico Vertical Cifão AC360	000000	1
8	Tubo Plástico AC360	000000	1
9	Vedante Interno Tubo cilíndrico Vertical Cifão AC360	000000	1
10	Vedante Porca 1 1/4 AC360	000000	1
11	Orings 32.00x2.00 NBR 70	001411	1
12	Vedante Superior Porca 1 1/4 AC360	000000	1

ESC. 1:4	Tuscano Plan Square Siphon 1" 1/4"			
30/04/2019	SANITERRA®		16201106	
	www.saniterraport			